

# *Polski Rejestr Statków*

## **PRZEPISY KLASYFIKACJI I BUDOWY STATKÓW MORSKICH**

### **CZĘŚĆ IV STATECZNOŚĆ I NIEZATAPIALNOŚĆ**

2019  
styczeń



GDĄSK

## **PRZEPISY KLASYFIKACJI I BUDOWY STATKÓW MORSKICH**

opracowane i wydane przez Polski Rejestr Statków S.A., zwany dalej PRS, składają się z następujących części:

- Część I – Zasady klasyfikacji
- Część II – Kadłub
- Część III – Wyposażenie kadłubowe
- Część IV – Stateczność i niezatapialność
- Część V – Ochrona przeciwpożarowa
- Część VI – Urządzenia maszynowe i urządzenia chłodnicze
- Część VII – Silniki, mechanizmy, kotły i zbiorniki ciśnieniowe
- Część VIII – Instalacje elektryczne i systemy sterowania
- Część IX – Materiały i spawanie.

*Część IV – Stateczność i niezatapialność – styczeń 2019*, została zatwierdzona przez Zarząd PRS w dniu 20 grudnia 2018 r. i wchodzi w życie z dniem 1 stycznia 2019 r.

Z dniem wejścia w życie niniejszej *Części IV*, jej wymagania mają zastosowanie, w pełnym zakresie, do statków nowych.

W odniesieniu do statków istniejących, wymagania niniejszej *Części IV* mają zastosowanie w zakresie wynikającym z postanowień *Części I – Zasady klasyfikacji*.

Rozszerzeniem i uzupełnieniem *Części IV – Stateczność i niezatapialność* są następujące publikacje:

- Publikacja Nr 6/P – Stateczność,
- Publikacja Nr 14/P – Zasady uznawania programów komputerowych,
- Publikacja Nr 16/P – Środki kontroli obciążenia statku,
- Publikacja Nr 32/P – Wymagania dotyczące rozmieszczenia i mocowania ładunków na statkach morskich,
- Publikacja Nr 66/P – Zastosowanie na statkach programów komputerowych do obliczeń stateczności,
- Publikacja Nr 76/P – Stateczność, niezatapialność i wolna burta statków pasażerskich uprawiających żeglugę krajową,
- Publikacja Nr 94/P – Niezatapialność i stateczność awaryjna nowych zbiornikowców olejowych, chemika-liowców i gazowców.

## SPIS TREŚCI

	str.
<b>1 Postanowienia ogólne</b> .....	5
1.1 Zakres zastosowania .....	5
1.2 Zasady ogólne.....	5
1.3 Określenia.....	5
1.4 Dokumentacja.....	8
1.5 Zakres nadzoru .....	9
1.6 Wymagania ogólne .....	10
1.7 Próba przechyłów .....	18
1.8 Kryteria stateczności.....	20
1.9 Odstępstwa i interpretacje.....	21
1.10 Przejścia poza ustalonym rejonem żeglugi .....	21
1.11 Wymagana wysokość dziobu.....	21
1.12 Wymiana wód balastowych .....	21
1.13 Wolna burta .....	21
<b>2 Stateczność – wymagania podstawowe i kryteria</b> .....	22
2.1 Statki nieograniczonego rejonu żeglugi.....	22
2.2 Statki ograniczonego rejonu żeglugi.....	25
<b>3 Stateczność – wymagania szczegółowe dla różnych typów statków</b> .....	28
3.1 Statki pasażerskie .....	28
3.2 Statki do przewozu ładunków suchych.....	29
3.3 Kontenerowce.....	31
3.4 Zbiornikowce.....	32
3.5 DREWNOWCE.....	32
3.6 Statki specjalistyczne.....	34
3.7 Statki rybackie .....	34
3.8 Holowniki .....	35
3.9 Statki obsługi .....	38
3.10 Statki przewożące niebezpieczne ładunki masowe.....	39
3.11 Statki szybkie.....	39
3.12 Chemikaliowce .....	39
3.13 Gazowce .....	40
<b>3.14 Statki przeznaczone do eksploatacji na wodach polarnych</b> .....	<b>40</b>
<b>4 Stateczność – wymagania dotyczące technicznych urządzeń pływających</b> .....	41
4.1 Żurawie pływające.....	41
4.2 Tabor pogłębiarski .....	49
4.3 Pontony.....	53
<b>5 Niezatapialność</b> .....	55
5.1 Zakres zastosowania .....	55
5.2 Wymagania ogólne .....	55
5.3 Wymagania podstawowe dla różnych typów statków .....	57
5.4 Regionalne wymagania dotyczące stateczności awaryjnej statków pasażerskich ro-ro .....	62
<b>5.5 Statki przeznaczone do eksploatacji na wodach polarnych</b> .....	<b>62</b>
<b>Suplement – Wymagania retroaktywne</b> .....	63
<b>Załącznik 1 – Zapewnienie szczelności kadłuba</b> .....	64
<b>Załącznik 2 – Uwagi wyjaśniające do obliczeń niezatapialności i stateczności awaryjnej według Konwencji SOLAS, II-1, część B-1</b> .....	66
<b>Załącznik 3 – Niezatapialność i stateczność awaryjna statków specjalistycznych</b> .....	69
<b>Załącznik 4 – Niezatapialność i stateczność awaryjna statków rybackich</b> .....	70
<b>Załącznik 5 – Niezatapialność i stateczność awaryjna statków obsługi</b> .....	72

<b>Załącznik 6</b> – Interpretacja do obliczeń stateczności awaryjnej statków przewożących pokładowy ładunek drewna (według Konwencji SOLAS, II-1, правило 25-8.1).....	75
<b>Załącznik 7</b> – Minimalna wysokość dziobu .....	76

## 1 POSTANOWIENIA OGÓLNE

### 1.1 Zakres zastosowania

**1.1.1** Część IV – Stateczność i niezatapialność ma zastosowanie do wypornościowych, pełnopokładowych statków morskich, wymienionych w punkcie 1.1.1 w Części I – Zasady klasyfikacji.

### 1.2 Zasady ogólne

**1.2.1** Wszystkie statki powinny spełniać, mające do nich zastosowanie, wymagania zawarte w niniejszej Części IV jako warunek uzyskania klasy PRS. Spełnienie wymagań przewidzianych w rozdziałach 3, 4, i 5 jest dokumentowane odpowiednim znakiem dodatkowym w symbolu klasy.

Stateczność statków nieograniczonego rejonu żeglugi powinna odpowiadać wymaganiom opartym na kryteriach stateczności zgodnych z *Kodeksem stateczności statku nieuszkodzonego – 2008 IS Code*, IMO (rezolucja MSC.267(85)) z 4.12.2008 oraz poprawką wprowadzoną dokumentem IMO MSC 85/26/Add.1/Corr.3/Rev.1, przyjętym 9 października 2018 r.

**1.2.2** Statki ograniczonego rejonu żeglugi, które nie są objęte wymaganiami *Kodeksu stateczności IMO*, powinny odpowiadać wymaganiom zawartym w podrozdziale 2.2.

**1.2.3** Jednostki taboru pomocniczego powinny spełniać wymagania określone w rozdziale 4.

**1.2.4** Wymagania dotyczące niezatapialności statku zawarte są w rozdziale 5.

**1.2.5** PRS może uznać wymagania dotyczące stateczności i niezatapialności za spełnione jeżeli:

- .1 stateczność i niezatapialność zostały uznane przez Administrację państwa bandery za spełniające wymagania tej Administracji, a poziom tych wymagań nie jest niższy aniżeli określony w *Kodeksie stateczności IMO* (rezolucja MSC.267(85)), *Międzynarodowej konwencji o bezpieczeństwie życia na morzu, 1974* (zwanej dalej *Konwencją SOLAS* lub *SOLAS*) oraz *Międzynarodowej konwencji o zapobieganiu zanieczyszczeniu morza przez statki 73/78* (zwanej dalej *Konwencją MARPOL 73/78*);
- .2 Armator przedstawił PRS kopię dokumentacji zatwierdzonej przez tę Administrację;
- .3 zakres zatwierdzonej dokumentacji odpowiada wymaganiom określonym w niniejszej Części IV lub zostanie uznany przez PRS za wystarczający.

**1.2.6** W odniesieniu do statków istniejących, którym ma być nadana klasa PRS, zakres wymagań jest każdorazowo określany przez PRS, przy zachowaniu zasad określonych w rozdziale 4 z Części I – Zasady klasyfikacji, przy czym w odniesieniu do stateczności statku nieuszkodzonego podstawą wymagań jest *Kodeks stateczności IMO* (rezolucja MSC.267(85)).

**1.2.7** Konwencje, kodeksy i rezolucje IMO przywołane w niniejszej Części IV oznaczają aktualne wersje tych dokumentów wraz z obowiązującymi poprawkami.

**1.2.8** Dokumentacja zdawcza opracowana na podstawie dokumentów wymienionych w 1.2.7 powinna posiadać znak identyfikacyjny statku – numer IMO.

### 1.3 Określenia

Określenia dotyczące ogólnej terminologii stosowanej w *Przepisach klasyfikacji i budowy statków morskich* (zwanych dalej *Przepisami*) zawarte są w Części I – Zasady klasyfikacji. W niniejszym rozdziale podane są określenia, oznaczenia i skróty, specyficzne dla Części IV.

Długość statku  $L$  – 96% całkowitej długości kadłuba, mierzonej w płaszczyźnie wodnicy znajdującej się nad płaszczyzną podstawową na wysokości równej 85% wysokości bocznej lub długość mierzona w płaszczyźnie tej wodnicy od przedniej krawędzi dziobnicy do osi trzonu steru, jeżeli długość ta jest większa. Na statkach z przegłębieniem konstrukcyjnym długość tę należy mierzyć w płaszczyźnie

równoległej do płaszczyzny wodnicy konstrukcyjnej. Jeżeli dziób lub rufa statku mają kształty różniące się od zwykle stosowanych, długość  $L$  podlega odrębnemu rozpatrzeniu przez PRS.\*

Długość obliczeniowa statku  $L_0$  – odległość mierzona w płaszczyźnie letniej wodnicy ładunkowej od przedniej krawędzi dziobnicy do osi trzonu sterowego. Przyjęta wartość  $L_0$  powinna być jednak nie mniejsza od 96% długości całkowitej kadłuba mierzonej w płaszczyźnie letniej wodnicy ładunkowej, lecz może nie przekraczać 97% tej długości. Jeżeli dziób lub rufa statku mają kształty różniące się od zwykle stosowanych, długość  $L_0$  podlega odrębnemu rozpatrzeniu przez PRS.

Długość podziałowa statku  $L_s$  – największa teoretyczna długość części statku na lub poniżej pokładu (lub pokładów) ograniczającego pionowy rozmiar zatapiania statku zanurzonego do najwyższej podziałowej wodnicy ładunkowej (SOLAS, II-1/2)†.

Informacja o stateczności – dokument zawierający wiarygodne informacje pozwalające kapitanowi statku w szybki i prosty sposób uzyskać dokładne wskazówki dotyczące stateczności statku w różnych stanach załadowania.

Kąt zalewania statku nieuszkodzonego – najmniejszy kąt przechyłu poprzecznego, przy którym następuje zalewanie wodą zaburtową wewnętrznych pomieszczeń statku przez otwory w kadłubie, nadbudówkach lub pokładówkach, uznane za otwarte.

Linia graniczna – linia przeprowadzona na burcie co najmniej 76 mm poniżej górnej powierzchni pokładu grodziowego.

Ładunek jednorodny – ładunek o stałym współczynniku załadowania w całej swojej objętości.

Ładunek masowy niebezpieczny – ziarno‡ lub inny ładunek masowy stały§, który w warunkach transportu morskiego może się przemieszczać w ładowni statku. Stały ładunek masowy zaliczany jest do grupy ładunków niebezpiecznych na podstawie aktualnego *Międzynarodowego morskiego kodeksu stałych ładunków masowych*.

Moment przechylający  $M_w$  – umowny, obliczeniowy moment przechylający statek, spowodowany dynamicznym działaniem wiatru.

Moment wywracający  $M_{kr}$  – umowny, obliczeniowy moment działający dynamicznie z uwzględnieniem kołysania statku, przechylający statek do kąta równego kątowi przewracania lub kątowi zalewania, lub dynamicznemu granicznemu kątowi przechyłu (jeżeli został dla statku określony), w zależności od tego, który z tych kątów jest najmniejszy.

Nadbudówka – przykryta pokładem nadbudowa na pokładzie wolnej burty, która rozciąga się od burty do burty lub której ściany boczne oddalone są od burt statku o nie więcej niż  $0,04B$ . Szaniec uważany jest za nadbudówkę.

Najwyższa podziałowa wodnica ładunkowa – wodnica odpowiadająca największemu zanurzeniu dopuszczalnemu z uwzględnieniem wymagań podziału grodziowego.

Niezatapialność – zdolność statku, po uszkodzeniu i zatopieniu przedziału lub grupy przedziałów przyległych, do zachowania pływalności i stateczności w stopniu określonym w niniejszej części *Przepisów*.

Nośność statku – różnica wyrażona w tonach pomiędzy wypornością statku zanurzonego w wodzie o gęstości  $1,025 \text{ t/m}^3$  do wodnicy ładunkowej odpowiadającej wyznaczonej letniej wolnej burcie a masą statku pustego.

Płaszczyzna owręża – płaszczyzna poprzeczna znajdująca się w połowie odległości między pionem dziobowym a pionem rufowym.

Pantokarena – krzywa ramion stateczności kształtu.

\* Definicja zgodna z obowiązującą *Konwencją o liniach ładunkowych*.

† Dotyczy statków pasażerskich i towarowych podlegających wymaganiom *Konwencji SOLAS*, rozdz. II-1, część B.

‡ Patrz *Międzynarodowy kodeks bezpieczeństwa przewozu ziarna luzem*.

§ Patrz *Międzynarodowy morski kodeks stałych ładunków masowych (Kodeks IMSBC)*.

**Pion dziobowy** – linia pionowa w płaszczyźnie symetrii statku, przechodząca przez punkt przecięcia letniej wodnicy ładunkowej z przednią krawędzią dziobnicy. Dla statków o nietypowym kształcie dziobu położenie pionu dziobowego podlega odrębnemu rozpatrzeniu przez PRS.

**Pion rufowy** – linia pionowa w płaszczyźnie symetrii statku, przechodząca przez punkt przecięcia letniej wodnicy ładunkowej z osią trzonu sterowego.

**Płaszczyzna podstawowa** – płaszczyzna pozioma przechodząca na owrężu przez górną krawędź stępki płaskiej lub przez punkt styku wewnętrznej powierzchni poszycia ze stępką belkową.

**Podziałowa wodnica ładunkowa** – wodnica przyjęta przy określaniu podziału grodziowego statku.

**Pokład górny** – najwyżej położony pokład rozciągający się na całej długości statku.

**Pokład grodziowy** – najwyższy pokład, do którego doprowadzone są poprzeczne grodzie wodoszczelne.

**Pokład wolnej burty** – pokład, od którego mierzona jest wolna burta obliczona zgodnie z *Międzynarodową konwencją o liniach ładunkowych, 1966 (Konwencja LL 1966)* – generalnie jest to najwyższy, nieosłonięty, ciągły pokład, mający stałe zamknięcia wszystkich otworów znajdujących się w rejonach nieosłoniętych i poniżej którego wszystkie otwory w burtach statku posiadają stałe, wodoszczelne zamknięcia.

**Pokładówka** – przykryta pokładem nadbudowa na pokładzie wolnej burty (lub nadbudówki), której ściany boczne (jedna lub obydwie) oddalone są od burt statku o więcej niż 0,04B.

**Ponton** – statek bez napędu i załogi, przeznaczony do przewozu ładunku pokładowego, nie mający luków na pokładzie, z wyjątkiem otworów wejściowych, takich jak włazy zamykane pokrywami z uszczelkami.

**Poprawiona wysokość metacentryczna** – wysokość metacentryczna pomniejszona o poprawkę na swobodne powierzchnie.

**Poprawka na swobodne powierzchnie** – poprawka uwzględniająca zmianę parametrów stateczności statku na skutek wpływu swobodnych powierzchni cieczy.

**Próba przechyłów** – próba przeprowadzana w celu określenia masy statku i położenia jej środka.

**Przedział** – część wewnętrznej przestrzeni statku ograniczona dnem, burtami, pokładem grodziowym i dwiema sąsiednimi grodziami wodoszczelnymi lub grodzią skrajnika i jego poszyciem.

**Przejście poza ustalonym rejonem żeglugi** – żegluga statku poza ustalonym rejonem żeglugi przy spełnieniu określonych wymagań i na podstawie każdorazowo udzielonego zezwolenia.

**Statek pasażerski ro-ro** – statek pasażerski z pomieszczeniami ładunkowymi ro-ro lub pomieszczeniami kategorii specjalnej, jak określono w *SOLAS, II-1/2*.

**Statek pusty** – statek gotowy do eksploatacji lecz bez ładunku, zapasów, balastu wodnego, pasażerów, załogi i należących do nich rzeczy. Masa mediów stałych systemów przeciwpożarowych (np. woda słodka, CO<sub>2</sub>, suchy proszek gaśniczy, środek pianotwórczy, itp.) powinna zostać uwzględniona w masie statku pustego oraz w stanie załadowania „Statek pusty”.

**Statek towarowy** – każdy statek, który nie jest statkiem pasażerskim.

**Statek typu A, statek typu B** – patrz *Konwencja LL 1966*, правило 27.

**Stopień zatapiałości pomieszczenia** – stosunek objętości, która może być zalana wodą, do całkowitej objętości pomieszczenia.

**System stabilizacji kołysań** – specjalne urządzenia typu aktywnego lub biernego służące do zmniejszenia amplitudy kołysania statku.

Szerokość podziałowa statku  $B_s$  – największa szerokość mierzona na poziomie najwyższej podziałowej wodnicy ładunkowej między zewnętrznymi krawędziami wręgów na statku z poszyciem metalowym, albo między zewnętrznymi powierzchniami kadłuba na statku z poszyciem innego rodzaju.

Szerokość statku  $B$  – największa szerokość statku mierzona na śródkręciu do zewnętrznych krawędzi wręgów na statku z metalowym poszyciem i do zewnętrznych powierzchni kadłuba na statku z poszyciem z innego materiału.

Wodnica awaryjna – wodnica statku uszkodzonego po zatopieniu jednego przedziału lub grupy przedziałów.

Wskaźnik podziału grodziowego  $A$  (uzyskany) – uzyskane obliczeniowo prawdopodobieństwo zachowania niezatapialności statku po zatopieniu przedziału/przedziałów w wyniku uszkodzenia.

Wskaźnik podziału grodziowego  $R$  (wymagany) – wymagane prawdopodobieństwo zachowania niezatapialności statku po zatopieniu przedziału/przedziałów w wyniku uszkodzenia.

Wyporność statku  $D$  – wyrażona w tonach masa wody o objętości równej objętości zanurzonej części kadłuba statku.

Wyrównanie statku – czynności związane z usunięciem lub zmniejszeniem przechyłu i przegłębienia po zatopieniu przedziału/przedziałów w wyniku uszkodzenia.

Wysokość boczna  $H$  – pionowa odległość od płaszczyzny podstawowej do górnej krawędzi pokładnika najwyższego ciągłego pokładu mierzona w płaszczyźnie owręża przy burcie. Na statkach z zaoblonym połączeniem mocnicy pokładowej z mocnicą burtową wysokość boczną mierzy się do punktu przecięcia się przedłużenia linii pokładu z przedłużeniem linii burty.

Jeżeli pokład górny ma uskok, a przez punkt, w którym ustala się wysokość boczną przebiega wyższa część pokładu, to wysokość boczną mierzy się od linii odniesienia stanowiącej przedłużenie niższej części pokładu równoległe do części wyższej.

Zanurzenie  $T$  – pionowa odległość od płaszczyzny podstawowej do letniej wodnicy ładunkowej mierzona w płaszczyźnie owręża.

Zanurzenie minimalne  $T_{\min}$  – najmniejsze średnie zanurzenie eksploatacyjne statku bez ładunku, z 10% zapasów oraz, jeżeli to konieczne, z niezbędną ilością balastu wodnego.

Zapasy – paliwo, woda słodka, żywność, smary, materiały zużywane na statku, a niezbędne do jego eksploatacji.

## 1.4 Dokumentacja

1.4.1 W zależności od fazy budowy statku należy przedstawić Centrali PRS do rozpatrzenia dokumentację wymienioną w 1.4.1.1 i 1.4.1.2.

1.4.1.1 Przed rozpoczęciem budowy lub przebudowy statku należy przedstawić do wglądu:

- .1 Plan ogólny;
- .2 Plan rozmieszczenia drzwi zewnętrznych, zejść iwiek i iluminatorów (patrz również 1.6.5);
- .3 Linie teoretyczne, tabelę kształtu kadłuba;
- .4 Krzywe hydrostatyczne, pantokareny – wydruki obliczeń oraz wykresy kontrolne w przypadku stosowania nieuznanych programów komputerowych;
- .5 Obliczenia: ramion przechylających od działania wiatru (bez oblodzenia i z oblodzeniem) ze schematem powierzchni nawiewu, kątów zalewania, oblodzenia statku (masa lodu i współrzędne środka masy), wpływu swobodnych powierzchni cieczy na stateczność;
- .6 Obliczenia i wykresy dopuszczalnej wartości pionowej współrzędnej środka masy statku  $KG_{\max}$  (lub  $GM_{\min}$ ) w zależności od zanurzenia lub wyporności (patrz 1.6.11);
- .7 Plan przedziałów ładunkowych, zbiorników wraz z ich skalowaniem i pokładów ładunkowych z danymi ich powierzchni (sekcji ładunkowych) oraz środków geometrycznych (patrz 1.6.4);
- .8 Plan balastu stałego, jeśli taki balast przewidziano;

oraz do akceptacji (wstępnego zatwierdzenia):



**.9** Projektową *Informację o stateczności* (patrz 1.4.4).

**1.4.1.2** Po zakończeniu budowy lub przebudowy statku należy przedstawić do zatwierdzenia:

- .1** *Informację o stateczności* opracowaną na podstawie danych z próby przechyłów (patrz 1.7);
- .2** Plan załadowania ziarna lub innych stałych ładunków masowych przewożonych luzem (jeżeli przewidziany jest przewóz takich ładunków);

oraz do wglądu:

- .3** Protokół z próby przechyłów, zaakceptowany przez inspektora PRS;
- .4** Uaktualnioną dokumentację wymienioną w 1.4.1.1.1 do 1.4.1.1.8 (jeżeli wprowadzono zmiany).

**1.4.2** Dla statków, do których mają zastosowanie wymagania niniejszej części *Przepisów* w zakresie niezatapialności, należy dodatkowo przedstawić Centrali PRS do rozpatrzenia dokumentację wymienioną w 1.4.2.1 i 1.4.2.2.

**1.4.2.1** Przed rozpoczęciem budowy lub przebudowy statku należy przedstawić do wglądu:

- .1** dla statków pasażerskich i towarowych analizowanych probabilistycznie:  
obliczenia i rysunki związane z wyznaczeniem współczynników podziału grodziowego  $R$  (wymaganego) i  $A$  (uzyskanego);
- .2** dla statków analizowanych deterministycznie:  
obliczenia i rysunki niezbędne do zdefiniowania początkowych stanów załadowania, stanów awaryjnych oraz określenia rozmiarów uszkodzenia;
- .3** tablice lub/i wykresy minimalnej wysokości metacentrycznej  $GM_{min}$  lub dopuszczalnej wartości pionowej współrzędnej środka masy statku nieuszkodzonego  $KG_{max}$ , która zapewnia spełnienie kryteriów stateczności statku uszkodzonego. Dla statków pasażerskich tablice i wykresy należy wykonać z uwzględnieniem różnych przegłębień i ograniczeń eksploatacyjnych, jeżeli mają zastosowanie (patrz 1.6.11);

oraz do akceptacji (wstępnego zatwierdzenia):

- .4** Projektowy plan zabezpieczenia niezatapialności statku; (patrz 5.2.4);
- .5** Projektową *Informację o stateczności i niezatapialności*; (patrz 1.4.4).

**1.4.2.2** Po zakończeniu budowy lub przebudowy statku należy przedstawić do zatwierdzenia:

- .1** *Informację o stateczności i niezatapialności*;
- .2** *Plan zabezpieczenia niezatapialności*;

oraz do wglądu:

- .3** Uaktualnioną dokumentację wymienioną w 1.4.2.1.1 do 1.4.2.1.3 (jeżeli wprowadzono zmiany).

**Uwaga:** Projektowego cyklu obliczeń niezatapialności nie trzeba powtarzać, jeżeli wynik próby przechyłów spełnia warunki podane w 1.7.2.

**1.4.3** Jeżeli na statku przewidziano urządzenia stabilizacyjne lub inne konstrukcje mające wpływ na stateczność (np. system wyrównywania przechyłu w porcie podczas za/wyładunku), to zakres dodatkowej dokumentacji i obliczeń należy uzgodnić z PRS.

**1.4.4** Dla statków, do których mają zastosowanie wymagania niniejszej części *Przepisów* w zakresie niezatapialności należy opracować *Informację o stateczności i niezatapialności* spełniającą wymagania zawarte w 1.6.11 i 5.2.4. Ze względów praktycznych mogą to być dwa oddzielne dokumenty.

**1.4.5** Zależnie od typu statku, zakres wymaganej dokumentacji może być rozszerzony lub ograniczony – w takich przypadkach szczegółowe wymagania podane są w rozdziałach poświęconych tym statkom.

## **1.5 Zakres nadzoru**

**1.5.1** W zakresie stateczności nadzór PRS obejmuje:

**1.5.1.1** Przed rozpoczęciem budowy statku:

- .1** rozpatrzenie dokumentacji stateczności statku i weryfikację obliczeń;
- .2** akceptację projektowej *Informacji o stateczności*.

**1.5.1.2** Podczas budowy i po zakończeniu budowy statku:

- .1 odbiór wyników pomiarów kadłuba (wymiary główne, położenie i przebieg linii stępki), i odbiór położenia znaków zanurzenia;
- .2 nadzór nad próbą przechyłów i akceptację protokołu z próby;
- .3 rozpatrzenie i zatwierdzenie *Informacji o stateczności*;
- .4 zatwierdzanie programów obliczeniowych do kontroli stateczności statku podczas eksploatacji;
- .5 przegląd i sprawdzenie działania urządzeń do obliczeń kontrolnych stateczności statku podczas jego eksploatacji;
- .6 sprawdzenie spełnienia wymagań w zakresie zapewnienia szczelności kadłuba;
- .7 dla statków przewożących niebezpieczne ładunki sypkie luzem: rozpatrzenie i zatwierdzenie planu załadowania – na wniosek armatora.

**1.5.1.3** W ramach przeglądów okresowych i doraźnych statku:

- .1 sprawdzenie ważności *Informacji o stateczności* oraz planów załadowania, z uwagi na ewentualne zmiany masy statku pustego;
- .2 przegląd i sprawdzenie działania urządzeń do obliczeń kontrolnych stateczności statku przed jego wyjściem z portu;
- .3 dla statków pasażerskich – nadzór nad próbą i akceptacja wyników okresowej weryfikacji parametrów statku pustego, przeprowadzanej dla potwierdzenia ważności posiadanej na statku *Informacji o stateczności i niezatapialności* (patrz 1.7.4);
- .4 sprawdzenie spełnienia wymagań w zakresie zapewnienia szczelności kadłuba;
- .5 dla statków rybackich – nadzór nad próbą przechyłów i akceptacja wyników okresowej próby przechyłów, przeprowadzonej dla potwierdzenia ważności *Informacji o stateczności* (patrz 1.7.1.5).

**1.5.2** W zakresie niezatapialności nadzór PRS obejmuje:**1.5.2.1** Przed rozpoczęciem budowy statku:

- .1 rozpatrzenie dokumentacji, weryfikację obliczeń oraz akceptację podziału grodziowego lub podziału wewnętrznego statku;
- .2 akceptację wykresu minimalnej wysokości metacentrycznej  $GM_{\min}$  lub dopuszczalnej wartości pionowej współrzędnej środka masy statku nieuszkodzonego  $KG_{\max}$ , która zapewnia spełnienie kryteriów stateczności statku uszkodzonego podczas eksploatacji (patrz 1.6.11);
- .3 rozpatrzenie projektowego *Planu zabezpieczenia niezatapialności*;
- .4 rozpatrzenie i zatwierdzenie systemu wyrównywania przechyłu statku, jeżeli jest przewidziany.

**1.5.2.2** Podczas budowy i po zakończeniu budowy statku:

- .1 przegląd środków konstrukcyjnych i urządzeń związanych z zapewnieniem szczelności przedziałów i stateczności statku po zatopieniu przedziału/przedziałów;
- .2 zatwierdzenie *Informacji o stateczności i niezatapialności*;
- .3 zatwierdzenie *Planu zabezpieczenia niezatapialności* i związanej z nim broszury;
- .4 sprawdzenie prawidłowości wyznaczenia i położenia linii ładunkowych odpowiadających podziałowej wodnicy ładunkowej z uwzględnieniem wymagań dotyczących wyznaczania wolnej burty.

**1.6 Wymagania ogólne****1.6.1 Ogólne założenia i zasady**

**1.6.1.1** Spełnienie kryteriów statecznościowych nie jest warunkiem wystarczającym do zabezpieczenia statku przed wywróceniem. Warunkiem dodatkowym jest właściwe kierowanie statkiem, uwzględniające okoliczności, w jakich jest on eksploatowany, dlatego spełnienie kryteriów stateczności nie zwalnia kapitana od odpowiedzialności za bezpieczeństwo statku.

**Uwaga:** Określenie „stateczność” używane w niniejszej części *Przepisów* oznacza stateczność statku nieuszkodzonego.

**1.6.1.2** Przyjmuje się, że kapitan prowadzi statek rozważnie i zachowuje zasady dobrej praktyki morskiej mając na względzie porę roku, prognozę pogody i rejon żeglugi, oraz że podejmuje odpowiednie postępowanie odnośnie prędkości statku i jego kursu, uzasadnione zaistniałymi okolicznościami.

**1.6.1.3** Przyjmuje się, że ładunek został odpowiednio rozmieszczony oraz zamocowany w celu zabezpieczenia przed wzdłużnym i poprzecznym przemieszczaniem się w morzu na skutek kołysania i kiwania.

**1.6.1.4** Przyjmuje się, że statek jest tak załadowany oraz zabalastowany (jeżeli zachodzi potrzeba), że w każdym momencie podróży kryteria statecznościowe, właściwe dla danego statku, są spełnione.

**1.6.1.5** Liczbę częściowo zapełnionych zbiorników należy ograniczyć do niezbędnego minimum, ze względu na niekorzystny wpływ takich zbiorników na stateczność statku.

**1.6.1.6** W kryteriach stateczności podanych w rozdziałach 2 i 3 zawarte są wymagania dotyczące minimalnych wartości wysokości metacentrycznej. Nie określono wartości maksymalnych. Należy jednakże unikać zbyt dużych wartości wysokości metacentrycznej, przy których mogą pojawiać się duże przyspieszenia i siły – szkodliwe dla statku, jego wyposażenia, załogi i przewożonego ładunku.

## **1.6.2 Metody obliczeń**

**1.6.2.1** Zaleca się wykonywanie obliczeń programami uznanymi przez PRS na zasadach podanych w *Publikacji Nr 14/P – Zasady uznawania programów komputerowych*.

## **1.6.3 Obliczanie krzywych hydrostatycznych i pantokaren**

**1.6.3.1** Obliczenia krzywych hydrostatycznych i pantokaren należy wykonać dla projektowego przegłębienia statku. Jednakże, jeżeli wpływ przegłębienia występujących podczas eksploatacji statku na wielkość ramion prostujących jest znaczny, to przegłębienia takie należy uwzględnić w obliczeniach.

**1.6.3.2** W obliczeniach pantokaren można uwzględniać te kondygnacje zamkniętych nadbudówek, które spełniają wymagania punktu 7.1.6 z *Części III – Wyposażenie kadłubowe*. Nadbudówki nie powinny być traktowane jako zamknięte, jeśli nie jest przewidziane inne wejście dla załogi udającej się do siłowni oraz innych pomieszczeń w tych nadbudówkach, dostępne w każdej chwili, w czasie gdy otwory w grodziach są zamknięte (patrz Załącznik 1).

**1.6.3.3** Nadbudówki nieposiadające wejścia z wyżej położonego otwartego pokładu (zapewniającego załodze dostęp do pomieszczeń roboczych w ich wnętrzu oraz dostęp do maszynowni innymi ciągami w czasie, gdy otwory w grodziach nadbudówki są zamknięte) mogą być uwzględnione w obliczeniach pantokaren w pełnej wysokości, jeżeli w stanie pełnego zanurzenia statku dolne krawędzie zrębnic drzwi w nadbudówkach wchodzi do wody przy kącie przechyłu równym lub większym od wymaganego kąta zakresu krzywej stateczności statycznej. Jeżeli dolne krawędzie zrębnic drzwi w nadbudówkach wchodzi do wody przy kącie mniejszym od wymaganego kąta zakresu krzywej stateczności statycznej, to należy przyjąć umowną obliczeniową wysokość nadbudówek równą połowie rzeczywistej wysokości.

**1.6.3.4** W obliczeniach pantokaren można uwzględniać w pełnej wysokości pokładówki położone na pokładzie wolnej burty, jeżeli spełniają wymagania dla zamkniętych nadbudówek, określone w 1.6.3.2. Jeżeli pokładówki nie mają wyjść na pokład wyższy, to takich pokładówek nie należy uwzględniać w obliczeniach pantokaren, jednakże otwory znajdujące się wewnątrz takich pokładówek można uznawać jako zamknięte – niezależnie od tego, czy mają one zamknięcia.

**1.6.3.5** Pokładówek, których drzwi nie spełniają wymagań określonych w podrozdziale 7.3 z *Części III – Wyposażenie kadłubowe*, nie należy uwzględniać w obliczeniach, jednakże otwory w pokładzie znajdujące się wewnątrz należy uznawać jako zamknięte, jeżeli ich zrębnice i urządzenia zamykające spełniają wymagania określone w odpowiednich punktach *Części II – Kadłub* i *Części III – Wyposażenie kadłubowe*.

**1.6.3.6** W obliczeniach pantokaren można uwzględniać objętości luków znajdujących się na pokładzie górnym i posiadających zamknięcia spełniające wymagania określone w podrozdziale 7.10 z *Części III – Wyposażenie kadłubowe*.

**1.6.3.7** Na rysunku lub tabelarycznym wydruku pantokaren należy umieścić schemat nadbudówek i pokładówek uwzględnionych w obliczeniach z zaznaczeniem otworów traktowanych jako otwarte oraz schemat części pokładu górnego, na którym uwzględniono pokrycie drewniane. Należy podać położenie punktu, względem którego obliczono pantokareny.

**1.6.3.8** Parametry hydrostatyczne statku należy obliczać dla zanurzeń, w zakresie obejmującym od zanurzenia statku pustego do maksymalnego zanurzenia statku.

**1.6.3.9** Obliczenia hydrostatyczne powinny zawierać następujące parametry:

- wyporność w wodzie słonej (o stałej gęstości),
- przyrost wyporności na jednostkę zanurzenia,
- jednostkowy moment przegłębiający,
- współrzędną metacentrum poprzecznego (mierzoną od płaszczyzny podstawowej),
- pionowe położenie środka wyporności (mierzone od płaszczyzny podstawowej),
- wzdłużne położenie środka wyporności,
- wzdłużne położenie geometrycznego środka wodnicy pływania.

#### **1.6.4 Plany przedziałów ładunkowych, zbiorników i pokładów**

**1.6.4.1** Plan przedziałów ładunkowych powinien obejmować dane dla każdej przestrzeni ładunkowej, zawierające zatwierdzone dopuszczalne obciążenia powierzchni ładunkowych, objętości (w tym objętości w zależności od wysokości zapełnienia ładowni przeznaczonych do przewozu ładunków masowych luzem), współrzędne środka objętości oraz dane umożliwiające określenie współrzędnych masy przyjętego ładunku w układzie współrzędnych statku.

**1.6.4.2** Plan zbiorników powinien obejmować wszystkie zbiorniki inne aniżeli ładunkowe, tabele ich objętości i współrzędnych środka objętości oraz dane do określenia wpływu swobodnej powierzchni. Do planu zbiorników należy dołączyć aktualne skalowanie zbiorników.

**1.6.4.3** Plan pokładów powinien zawierać wszystkie dane niezbędne dla ustalenia dopuszczalnych mas ładunków pokładowych i ładunków na pokrywach luków oraz współrzędnych środków mas ładunków w układzie współrzędnych statku.

**1.6.4.4** Dla statków wymienionych w 3.2.1 dodatkowo należy opracować plan pojemności ładunkowej statku, zawierający oznaczenie wolnej burty oraz:

- rysunek położenia linii pokładowej w stosunku do wysokości bocznej statku,
- oznaczenie zanurzenia do letniej wodnicy ładunkowej,
- oznaczenie zanurzenia do drzewnej, letniej wodnicy ładunkowej (jeśli jest wyznaczona),
- rysunek pomieszczeń przeznaczonych na ładunek wraz z ich charakterystykami geometrycznymi.

Plan ten powinien również pokazywać relacje pomiędzy zanurzeniem statku, wypornością, przyrostem wyporności na jednostkę zanurzenia oraz nośnością statku. Powinno być także pokazane położenie znaków zanurzenia w stosunku do pionu dziobowego i pionu rufowego.

#### **1.6.5 Plan rozmieszczenia drzwi, zejściówek i iluminatorów**

**1.6.5.1** Plan rozmieszczenia drzwi i zejściówek powinien obejmować wszystkie drzwi i zejściówki prowadzące na otwarte pokłady oraz wszystkie drzwi i luki w poszyciu zewnętrznym kadłuba, z odpowiednimi odsyłaczami do ich rysunków konstrukcyjnych. Plan powinien obejmować również wszystkie iluminatory umieszczone poniżej ciągłego pokładu górnego oraz iluminatory w nadbudówkach i pokładówkach uwzględnianych w obliczeniach pantokaren.

**1.6.5.2** Na planie należy oznaczyć otwory uznane za otwarte, dla których wyznaczono kąty zalewania statku.

#### **1.6.6 Obliczenia powierzchni nawiewu wiatru**

**1.6.6.1** Powierzchnię nawiewu wiatru  $F_w$  i jej moment statyczny należy obliczać dla zanurzenia  $T_{\min}$ .

Powierzchnię nawiewu wiatru przy pozostałych zanurzeniach można określić stosując interpolację liniową, przyjmując, jako następną, powierzchnię odpowiadającą zanurzeniu do letniej linii ładunkowej.

**1.6.6.2** Położenie środka powierzchni nawiewu wiatru należy ustalać sposobem zwykle stosowanym do znalezienia współrzędnych środka figury płaskiej.

**1.6.6.3** Powierzchnia nawiewu wiatru obejmuje rzuty na płaszczyznę symetrii statku wszystkich pełnych ścian i powierzchni kadłuba, nadbudówek i pokładówek, masztów, wentylatorów, łodzi, mechanizmów pokładowych, zakryć i przesłon, które mogą być rozpięte w sztormowej pogodzie oraz rzuty bocznych powierzchni ładunków przewidzianych do przewozu na pokładzie.

Powierzchnię nawiewu niepełnych barier, olinowania stałego i ruchomego (bez masztów) statków niewyposażonych w żagle oraz powierzchnię nawiewu różnych małych elementów zaleca się uwzględniać poprzez zwiększenie o 5% powierzchni nawiewu wiatru obliczonej dla zanurzenia  $T_{\min}$ , a momentu statycznego tej powierzchni o 10%.

W celu uwzględnienia powierzchni nawiewu elementów niepełnych i małych w warunkach oblodzenia należy powierzchnię i moment statyczny powierzchni obliczonych dla  $T_{\min}$  zwiększyć odpowiednio o 10 % i 20 % lub o 7,5 % i 15 % – w zależności od wielkości oblodzenia jednostkowego, podanego odpowiednio w 1.6.12.4 i 1.6.12.5. Tak obliczone wielkości powierzchni nawiewu elementów niepełnych i małych oraz ich momentów statycznych należy przyjmować jako stałe dla wszystkich zanurzeń eksploatacyjnych.

## 1.6.7 Wpływ swobodnych powierzchni cieczy

**1.6.7.1** Charakterystyki stateczności statycznej statku powinny uwzględniać, we wszystkich stanach załadowania, wpływ swobodnych powierzchni cieczy na położenie środka masy statku, początkową wysokość metacentryczną i krzywe ramion prostujących.

**1.6.7.2** Wpływ swobodnych powierzchni cieczy powinien być uwzględniony, jeżeli poziom zapełnienia zbiornika jest niższy od poziomu odpowiadającego 98% całkowitego zapełnienia. Wpływ swobodnych powierzchni małych zbiorników może być pominięty na warunkach określonych w 1.6.7.11.

Jednakże poprawki dla nominalnie zapełnionych zbiorników ładunkowych powinny być obliczane dla poziomu napełnienia 98%. Poprawkę na początkową wysokość metacentryczną należy wyliczać dzieląc moment bezwładności powierzchni cieczy przy kącie przechyłu  $5^\circ$  przez wyporność, natomiast poprawki na wartości ramion prostujących powinny być określone na bazie rzeczywistego momentu przechylającego ładunku płynnego.

**1.6.7.3** Zbiorniki, które powinny być uwzględnione przy określeniu poprawki na swobodne powierzchnie można podzielić na dwie grupy:

- .1 zbiorniki ze stałym poziomem zapełnienia (np. ładunek płynny, balast wodny);
- .2 zbiorniki ze zmiennym poziomem zapełnienia (np. paliwo, oleje, woda słodka, jak również ładunek płynny i woda balastowa podczas operacji zapełnienia/oprózniczenia).

Jako poprawkę, z wyjątkiem przypadków określonych w 1.6.7.5 i 1.6.7.6, należy przyjmować maksymalną wartość poprawki, jaka może wystąpić w granicach zapełnienia każdego zbiornika, zgodnie z instrukcjami eksploatacyjnymi.

**1.6.7.4** W przypadku zbiorników zawierających płynne zapasy należy założyć, że dla każdego rodzaju cieczy co najmniej jedna para zbiorników bocznych lub jeden zbiornik w płaszczyźnie symetrii ma swobodną powierzchnię, i w obliczeniach wpływu swobodnych powierzchni cieczy należy uwzględnić zbiorniki lub zestawy zbiorników, dla których wpływ swobodnych powierzchni jest największy.

**1.6.7.5** Jeżeli zbiorniki balastowe oraz zbiorniki stabilizacji kołysań i zbiorniki wyrównywania przechyłu są napełniane lub opróżniane podczas podróży, to wpływ swobodnych powierzchni cieczy powinien być obliczony dla najbardziej niekorzystnych stadiów takich operacji.

**1.6.7.6** Dla statków zaangażowanych w operacjach przekazywania cieczy (na inny statek) poprawki na swobodne powierzchnie cieczy mogą być określone zgodnie z poziomem zabezpieczenia każdego zbiornika w rozpatrywanym stadium operacji.

**1.6.7.7** Wpływ swobodnych powierzchni cieczy na początkową wysokość metacentryczną dla zbiorników kategorii wymienionych w 1.6.7.3 należy określić poprzez poprzeczny moment bezwładności, obliczony przy kącie przechyłu 0, podzielony przez wyporność statku w tonach.

**1.6.7.8** Wpływ swobodnych powierzchni cieczy na krzywą ramion prostujących należy określać stosując jedną z poniższych metod:

- .1 poprawkę obliczoną na podstawie rzeczywistych momentów bezwładności swobodnych powierzchni cieczy w zbiornikach dla każdego kąta przechyłu;
- .2 poprawkę obliczoną na podstawie momentu bezwładności przy kącie 0, korygowaną dla każdego kąta przechyłu.

**1.6.7.9** Poprawki mogą być obliczane zgodnie z zasadami podanymi w 1.6.7.2.

**1.6.7.10** *W Informacji o stateczności* powinna być stosowana tylko jedna wybrana metoda. Jednak w przypadku gdy w instrukcji obliczania i oceny stateczności podane zostały metody alternatywne wykonywania obliczeń w ładunkowych stanach eksploatacyjnych, to w instrukcji należy zamieścić przykłady obliczania poprawek według każdej z metod oraz zamieścić wyjaśnienie różnic, które mogą wystąpić między końcowymi wartościami poprawianych wielkości.

**1.6.7.11** W obliczeniach wpływu swobodnych powierzchni można nie uwzględniać małych zbiorników, które spełniają podane niżej warunki:

$$M_{fs} / D_{\min} < 0,01 \text{ m}$$

gdzie:

$M_{fs}$  – moment swobodnej powierzchni cieczy w zbiorniku przy dowolnym kącie przechyłu [tm],

$D_{\min}$  – wyporność przy minimalnym zanurzeniu  $T_{\min}$  [t],

$T_{\min}$  – minimalne zanurzenie eksploatacyjne statku bez ładunku z 10% zapasów z niezbędnym balastem wodnym [m].

**1.6.7.12** Wpływu normalnych resztek płynów w pustych zbiornikach można nie brać pod uwagę przy obliczaniu poprawek zakładając, że sumaryczny efekt wszystkich resztek płynów nie ma znaczącego wpływu na stateczność.

## 1.6.8 Kąt zalewania statku i zapewnienie szczelności kadłuba

**1.6.8.1** Kąt zalewania statku nieuszkodzonego należy określić w oparciu o plan wymieniony w 1.6.5, przy uwzględnieniu niżej podanych wytycznych.

**1.6.8.2** Otwory w burtach statku, pokładach, ścianach burtowych i grodziach nadbudówek oraz pokładówek uważa się za zamknięte, jeżeli ich urządzenia zamykające odpowiadają pod względem szczelności, wytrzymałości i skuteczności działania wymaganiom określonym w *Części III – Wyposażenie kadłubowe*.

**1.6.8.3** Otwory wyposażone w urządzenia zamykające odpowiadające pod względem szczelności, wytrzymałości i skuteczności działania wymaganiom określonym w *Części III – Wyposażenie kadłubowe*, które w normalnych warunkach eksploatacji statku powinny pozostać stale otwarte, należy traktować jako punkt zalewania, a kąt wejścia tych otworów do wody należy uważać za kąt zalewania. Do otworów takich należy zaliczyć wentylację doprowadzającą powietrze do maszynowni oraz czerpnię powietrza do agregatu awaryjnego.

**1.6.8.4** Otworów o małych wymiarach służących np. do prowadzenia przewodów i łańcuchów, talii i kotwic, a także otworów spływnikowych, rurociągów wylotowych i sanitarnych nie należy uważać za otwarte, jeżeli zanurzają się przy kącie przechyłu większym niż  $30^\circ$ . Otwory takie należy uważać za otwarte, jeżeli zanurzają się przy kącie przechyłu  $30^\circ$  lub mniejszym i jednocześnie prowadzą do znacznego zalania wewnętrznego przedziału statku, uwzględnionego w obliczeniach pantokaren.

**1.6.8.5** Szczegółowe wymagania dotyczące zapewnienia szczelności kadłuba statku zestawione są w Załączniku 1.

### **1.6.9 Stany załadowania**

**1.6.9.1** Stany załadowania, dla których należy sprawdzić stateczność statku, podane są w rozdziałach 3 i 4 dla różnych typów statków.

**1.6.9.2** W przypadku typów statków, dla których w rozdziale 3 nie podano szczegółowych wymagań – stateczność należy sprawdzać w następujących stanach załadowania:

- .1 statek całkowicie załadowany, z pełnymi zapasami;
- .2 statek całkowicie załadowany, z 10% zapasów;
- .3 statek bez ładunku, z pełnymi zapasami;
- .4 statek bez ładunku, z 10% zapasów.

**1.6.9.3** Jeżeli przewiduje się, że w czasie normalnej eksploatacji statku mogą występować inne stany załadowania, bardziej niekorzystne pod względem stateczności od przewidywanych w 1.6.9.2 lub wymienionych w rozdziałach 3 i 4, to dla każdego z tych stanów należy również sprawdzić stateczność statku.

**1.6.9.4** Jeżeli na statku znajduje się balast stały, to jego masę należy wliczyć do masy statku pustego.

**1.6.9.5** Jeżeli w jakimkolwiek stanie załadowania przewiduje się potrzebę lub możliwość balastowania statku wodą, to stateczność statku powinna być sprawdzona z uwzględnieniem tego balastu.

### **1.6.10 Wykresy ramion stateczności**

**1.6.10.1** Dla wszystkich rozpatrywanych stanów załadowania należy wykonać wykresy ramion stateczności, z uwzględnieniem poprawek pochodzących od wpływu swobodnych powierzchni cieczy (patrz 1.6.7).

**1.6.10.2** Wykresy ramion stateczności uważa się za istniejące tylko do kąta przechyłu odpowiadającego kątowi zalewania. Przy przechyłach statku przekraczających kąt zalewania należy przyjąć, że statek nie ma w ogóle stateczności, a wykresy ramion stateczności urywają się przy tym kącie.

**1.6.10.3** Jeśli rozprzestrzenianie się wody, dostającej się do nadbudówki przez otwory uznane za otwarte, jest ograniczone do obszaru określonej nadbudówki lub jej części, to taką nadbudówkę lub jej część należy traktować jako nieistniejącą przy kątach przechyłu większych od właściwego dla niej kąta zalewania. Wykres ramion stateczności statycznej powinien mieć w tym miejscu uskok, a wykres ramion stateczności dynamicznej – załamanie.

### **1.6.11 Informacja o stateczności i środki kontroli stateczności**

**1.6.11.1** Statek należy zaopatrzyć w dokładne i aktualne informacje oraz w odpowiednie środki pozwalające kapitanowi uzyskać w sposób prosty i szybki dane dotyczące stateczności statku w zmiennych warunkach eksploatacyjnych.

**1.6.11.2** Każdy statek powinien posiadać *Informację o stateczności*, zatwierdzoną lub uznaną przez Polski Rejestr Statków zgodnie z postanowieniami zawartymi w 1.2.7, zawierającą wytyczne i zasady eksploatacji statku, nawiązujące do wymagań zawartych w niniejszej części *Przepisów*.

**1.6.11.3** *Informacja o stateczności* i związana dokumentacja powinny być zredagowane w języku zrozumiałym dla załogi statku. Jeżeli nie jest to język angielski, a statek odbywa podróże międzynarodowe, to *Informacja o stateczności* powinna być przetłumaczona na język angielski i również zatwierdzona.

**1.6.11.4** Forma i zakres *Informacji o stateczności* powinny być dostosowane do typu statku i warunków jego eksploatacji.

**1.6.11.5** Podstawą oceny stateczności statku powinien być zatwierdzony wykres lub wydruk dopuszczalnych wartości pionowej współrzędnej środka masy statku ( $KG_{max}$ ), wyznaczonych z uwzględnieniem wszystkich wymaganych kryteriów (określonych w niniejszej części *Przepisów*) i obejmujących pełny eksploatacyjny zakres wyporności lub zanurzenia statku.

**1.6.11.6** *Informacja o stateczności* powinna ponadto zawierać:

- .1 dane statku umożliwiające identyfikację (nazwa statku, typ statku, stocznia budująca i nr budowy, rok budowy (przebudowy), wymiary główne, liczba załogi, liczba pasażerów, nośność, rejon żeglugi, symbol klasy, flaga, port macierzysty, numer IMO, typ wyznaczonej wolnej burty (np. typ A, B, B-60, B+), maksymalne zanurzenie wynikające z wyznaczonej letniej wolnej burty, maksymalne zanurzenie wynikające z wyznaczonej drzewnej, letniej wolnej burty (jeśli ma zastosowanie), wyporność w wodzie słonej dla ww. zanurzeń dla statku pływającego na równej stepce, maksymalne zanurzenie na pionie dziobowym wynikające z minimalnej wysokości dziobu, minimalne zalecane zanurzenie na pionie dziobowym;
- .2 zestawienie kryteriów statecznościowych przyjętych do oceny stateczności oraz krótką charakterystykę statecznościową statku;
- .3 wskazówki dotyczące ograniczeń eksploatacyjnych, pogodowych i innych, wynikających z cech konstrukcyjnych lub sposobu eksploatacji, a niezbędnych do zapewnienia bezpieczeństwa statecznościowego statku;
- .4 dane o stateczności statku w stanach załadowania wymaganych przez *Przepisy* oraz w eksploatacyjnych stanach załadowania określonych przez armatora (plan statku przedstawiający rozmieszczenie ładunku, zapasów, balastu, itp., obliczenia parametrów statecznościowych, zanurzenia, krzywe ramion stateczności);
- .5 instrukcję obliczania i oceny stateczności statku w stanach załadowania innych aniżeli zamieszczone w *Informacji* (patrz 1.6.11.5), zaleca się, aby powyższa instrukcja zawierała przykład obliczeniowy;
- .6 materiały i dane umożliwiające wykonanie niezbędnych obliczeń i ocenę stateczności w sposób prosty i szybki;
- .7 instrukcje dotyczące właściwego stosowania systemu stabilizacji kołysań i systemu wyrównywania przechyłów w porcie oraz informację o ograniczeniach eksploatacyjnych, wynikających z zastosowania tych systemów;
- .8 plan balastu stałego, jeżeli taki balast został umieszczony;
- .9 protokół z próby przechyłów statku lub protokół z próby przechyłów statku siostrzanego, który był podstawą do przyjęcia parametrów statku pustego. Protokół z próby przechyłów może być wydany jako oddzielny dokument.

**Uwaga:** Forma i jakość wydania *Informacji o stateczności* powinna uwzględniać jej przeznaczenie do wieloletniego użytkowania.

**1.6.11.7** Jako alternatywę *Informacji o stateczności* zgodnej z 1.6.11.6, PRS może zaakceptować *Informację o stateczności* uproszczoną w formie i zakresie, ale zawierającą wystarczające informacje umożliwiające kapitanowi eksploatację statku zgodnie z mającymi zastosowanie wymaganiami niniejszej części *Przepisów*.

**1.6.11.8** *Informację o stateczności* należy zestawić na podstawie danych statku pustego określonych w ważnym protokole z próby przechyłów; w przypadku statku zwolnionego zgodnie z 1.7.5 lub 1.7.6 z przeprowadzenia próby przechyłów, należy zamieścić obliczenia masy statku pustego i współrzędnych jej środka zgodnie z 1.7.3 lub 1.7.7.



**1.6.11.9** Przy sporządzaniu wykresu (lub tabeli)  $GM_{\min}$  lub  $KG_{\max}$  (patrz 1.6.11.5) dla statków, w stosunku do których obowiązują wymagania niezatapialności, należy uwzględnić określone w niniejszej części *Przepisów* kryteria stateczności statku uszkodzonego.

Ww. wykres (lub tabela) powinien zawierać informację o ewentualnych ograniczeniach eksploatacyjnych statku.

Dla statków pasażerskich ww. wykres powinien być sporządzony z uwzględnieniem przegłębień, które mogą wystąpić podczas eksploatacji.

**1.6.11.10** W przypadku statku pasażerskiego odbywającego podróże międzynarodowe, *Informacja o stateczności* powinna zawierać wymóg określenia, przed każdym wyjściem w morze, przegłębienia i parametrów stateczności dla stwierdzenia spełnienia wymaganych kryteriów stateczności. Obliczenia, obejmujące co najmniej 10 ostatnich wyjść z portu, powinny być przechowywane na statku do celów kontrolnych.

**1.6.11.11** Jako uzupełnienie zatwierdzonej *Informacji o stateczności*, dla ułatwienia obliczeń i kontroli stateczności, mogą być stosowane komputerowe programy obliczeniowe.

**1.6.11.12** Programy obliczeń stateczności dla warunków eksploatacji oraz ewentualnych sytuacji awaryjnych powinny spełniać wymagania określone w *Publikacji Nr 66/P – Zastosowanie na statkach programów komputerowych do obliczeń stateczności*. Programy te podlegają zatwierdzeniu przez PRS. Natomiast instalowany do tego celu na statku komputer powinien być uznanego przez PRS typu.

**1.6.11.13** Dla ułatwienia oceny stateczności statku w warunkach eksploatacyjnych mogą być zastosowane uznane przez PRS przyrządy do kontroli stateczności oraz przechyły, przegłębienia i zanurzeń statku. Zastosowanie wymienionych przyrządów nie stanowi podstawy do wyłączenia z *Informacji o stateczności* jakichkolwiek danych i zaleceń wymaganych w 1.6.11.6.

**1.6.11.14** W *Informacji* należy zamieścić stwierdzenie, że spełnienie wymagań i zaleceń zawartych w *Informacji o stateczności* nie zabezpiecza statku przed utratą stateczności lub przewróceniem się, jeżeli nie będą właściwie uwzględnione warunki, w jakich statek jest eksploatowany; w tym zakresie kapitan nie jest zwolniony od obowiązku stosowania zasad dobrej praktyki morskiej i od odpowiedzialności za bezpieczeństwo statku (patrz 1.6.1).

## **1.6.12 Oblodzenie**

**1.6.12.1** Dla statków przeznaczonych do żeglugi w zimie w okresowych strefach zimowych, ustalonych w *Konwencji LL 1966*, należy – oprócz sprawdzenia stateczności w podstawowych stanach załadowania – sprawdzić również stateczność z uwzględnieniem oblodzenia, zgodnie z wymaganiami niniejszego rozdziału. Przy obliczaniu oblodzenia należy uwzględniać wywołaną oblodzeniem zmianę wyporności, wysokości środka masy i środka powierzchni nawiewu wiatru. Obliczenie stateczności z oblodzeniem powinno być wykonane dla stanu załadowania najgorszego pod względem statecznościowym. W obliczeniach stateczności statku masę lodu należy traktować jako masę dodatkową poza normalną nośnością statku.

**1.6.12.2** Dla statków przeznaczonych do żeglugi w okresowych strefach zimowych na północ od równoleżnika 66°30' N i na południe od równoleżnika 60°00' S, przy obliczaniu momentów przechylającego i wywracającego, umowne normy oblodzenia należy przyjmować zgodnie z 1.6.12.3 i 1.6.12.4.

**1.6.12.3** Oblodzenie jednostkowe pokładów należy przyjmować jako równe 30 kg lodu na metr kwadratowy całkowitej powierzchni poziomego rzutu pokładów otwartych. Do poziomego rzutu pokładów otwartych należy wliczyć powierzchnie poziomych rzutów wszystkich niezabudowanych pokładów i przejść, niezależnie od istnienia nad nimi nawisów. Moment od tego obciążenia względem płaszczyzny poziomej należy określać dla wysokości położenia środków mas odpowiednich części pokładów i przejść.

Mechanizmy pokładowe, urządzenia, pokrywy lukowe itp. zalicza się do rzutu pokładów i nie należy uwzględniać ich oddzielnie.

**1.6.12.4** Obładzenie jednostkowe powierzchni nawiewu należy przyjmować jako równe 7,5 kg na metr kwadratowy rzutu powierzchni nawiewu każdej z burt, przy czym powierzchnia ta i położenie jej środka powinny być określone dla  $T_{\min}$  zgodnie z 1.6.6, lecz bez uwzględnienia obładzenia.

**1.6.12.5** Dla statków przeznaczonych do żeglugi w okresowych strefach zimowych innych od podanych w 1.6.12.2 należy przyjmować obładzenie jednostkowe dwa razy mniejsze od określonego w 1.6.12.3 i 1.6.12.4, z wyjątkiem rejonów, dla których za zgodą PRS można zupełnie nie uwzględniać obładzenia.

**1.6.12.6** Masy lodu i moment względem płaszczyzny podstawowej, obliczone zgodnie z postanowieniami zawartymi 1.6.12.3 do 1.6.12.5, należy uwzględnić jako stałe, niezależnie od stanu załadowania.

## 1.7 Próba przechyłów

**1.7.1** Próbę przechyłów należy przeprowadzić na:

- .1 każdym nowo zbudowanym statku;
- .2 statku po przebudowie – zgodnie z 1.7.2;
- .3 statku po umieszczeniu lub dołożeniu balastu – zgodnie z 1.7.3;
- .4 statku pasażerskim (w eksploatacji) – okresowo, zgodnie z 1.7.4;
- .5 statku rybackim w eksploatacji – okresowo co najmniej jeden raz w ciągu 10 lat.

**1.7.2** Po przeprowadzeniu kapitalnego remontu statku, zmianie wyposażenia statku lub modernizacji statku należy wykonać próbę przechyłów, jeżeli zmiany konstrukcyjne stwierdzone obliczeniowo powodują choćby jedną z niżej podanych zmian:

- zmianę masy statku pustego o więcej niż 2% lub 2 tony (w zależności od tego, która wartość jest większa),
- zmianę wzdłużnego położenia środka masy statku pustego o więcej niż 1%  $L$  w stosunku do zatwierdzonych i stosowanych parametrów statku pustego,
- podwyższenie wysokości środka masy statku pustego o więcej niż 2% lub 4 cm (w zależności od tego, która z tych wartości jest mniejsza).

Niezależnie od przedstawionych obliczeń, PRS może zażądać przeprowadzenia kontrolnej próby nośności, biorąc pod uwagę wiek statku.

Jeżeli zmiany nie przekraczają podanych wyżej wartości, próba przechyłów statku nie jest wymagana, jednak obowiązująca *Informacja o stateczności* powinna zostać skorygowana o aktualne parametry statku pustego, uzyskane z obliczeń lub próby nośności (jeśli próbę wykonano).

**1.7.3** Każdy statek, na którym umieszczono balast stały, należy poddać próbie przechyłów; próby przechyłów można nie wykonywać w przypadku ustalenia przez inspektora PRS, że masę dołożonego balastu i jego położenie można dokładnie określić za pomocą obliczenia, ważenia lub pomiaru (np. dołożenie balastu w wyniku próby przechyłów).

**1.7.4** Każdy statek pasażerski należy poddawać okresowej kontroli masy statku pustego, przeprowadzanej co pięć lat. Jeżeli zostanie stwierdzona zmiana masy statku pustego o więcej niż 2% lub 2 tony (w zależności od tego, która wartość jest większa) lub/i zmiana wzdłużnego położenia środka masy statku pustego o więcej niż 1% długości  $L$  statku w porównaniu do zatwierdzonych i stosowanych parametrów statku pustego przed przeprowadzeniem próby nośności, to należy przeprowadzić próbę przechyłów. Jeżeli zmiany nie przekraczają podanych wyżej wartości, próba przechyłów statku nie jest wymagana, jednak obowiązująca *Informacja o stateczności* powinna zostać skorygowana o aktualne parametry statku pustego, uzyskane z próby nośności.

**1.7.5** Statek nowo zbudowany może zostać zwolniony z wymaganej w 1.7.1.1 próby przechyłów, pod warunkiem że są dostępne dane statku siostrzanego, określone na podstawie próby przechyłów, a parametry statku nowo zbudowanego zostaną skorygowane o znane różnice dotyczące masy i położenia jej środka, a przeprowadzona próba nośności potwierdzi, że różnica wyporności statku nowo zbudowanego w stosunku do wyporności statku siostrzanego nie przekroczy:

- 2% dla statku o długości  $L \leq 50$  m,
  - 1% dla statku o długości  $L \geq 160$  m,
- (dla długości pośrednich dopuszczalny procent różnicy wyporności należy określić metodą interpolacji liniowej),

oraz że różnica we wzdluznym polozeniu srodka masy statków pustych nie przekroczy 0,5% długości  $L$  statku. Do dalszych obliczeń należy przyjąć skorygowane przez próbę nośności parametry statku pustego.

Jeżeli powyższe warunki nie są spełnione, statek nowo zbudowany powinien zostać poddany próbie przechyłów.

**Uwaga:** Statki siostrzane są to statki zbudowane przez tę samą stocznnię i według tej samej dokumentacji technicznej.

**1.7.6** Statek lub typy statków specjalnie zaprojektowane do przewozu jednego rodzaju ładunku (np. ładunki płynne, ruda), co do których na podstawie danych podobnych statków eksploatowanych (biorąc pod uwagę stosunki wymiarów głównych, rozplanowanie ładunku oraz zapasów) jest łatwo wykazać, że wystarczająca wysokość metacentryczna będzie zapewniona we wszystkich możliwych stanach załadowania – na wniosek armatora mogą być zwolnione z przeprowadzania próby przechyłów.

**1.7.7** Dla statku zwolnionego z przeprowadzania próby przechyłów, zgodnie z 1.7.6, należy określić nośność na podstawie pomiarów po jego wybudowaniu oraz wykazać spełnienie wymagań zawartych w niniejszej części *Przepisów* dla położenia srodka masy statku pustego wzwyż, podwyższonego o 20% w porównaniu do wartości obliczonej w projekcie statku.

**1.7.8** Statek powinien być poddany próbie przechyłów w końcowym stadium budowy, przebudowy lub remontu maksymalnie zbliżonym do stanu statku pustego. Masa brakujących elementów nie powinna być większa od 2% wyporności statku w stanie pustym, a masa elementów zbędnych, bez balastu przechyłowego i balastu wodnego wg 1.7.9 – nie większa niż 4% tej wyporności.

**1.7.9** Wysokość metacentryczna  $GM$  statku podczas próby przechyłów powinna być nie mniejsza niż 0,2 m. W tym celu należy przyjąć niezbędną ilość balastu, z tym, że zbiorniki balastu ciekłego powinny być całkowicie zapełnione.

**1.7.10** Do określenia kątów przechyłu na statku należy użyć co najmniej dwóch pionów lub dwóch przyrządów uznanych przez PRS i jednego pionu.

**1.7.11** Przy dokładnym wykonaniu próby przechyłów otrzymaną wartość wysokości metacentrycznej można przyjmować do dalszych obliczeń, bez odejmowania od niej prawdopodobnego błędu próby.

Próbę przechyłów należy uważać za dokładną, jeżeli:

- .1 dla każdego przechyłu spełnione jest wymaganie:

$$|GM_i - GM_k| \leq 2\sqrt{\frac{\sum(GM_i - GM_k)^2}{n-1}} \quad (1.7.11-1)$$

$GM_i$  – wysokość metacentryczna otrzymana w danym pomiarze, [m],

$GM_k$  – średnia wysokość metacentryczna próby przechyłów, [m],

$$GM_k = \frac{\sum GM_i}{n}$$

$n$  – liczba pomiarów.

Pomiary, przy których nie jest spełniony ten warunek, nie są brane pod uwagę w ponownym obliczeniu wysokości metacentrycznej  $GM_k$ ;

- .2 prawdopodobny bład próby  $\varepsilon$  obliczony wg wzoru:

$$\varepsilon = t_{\alpha n} \sqrt{\frac{\sum(GM_i - GM_k)^2}{n(n-1)}} \quad (1.7.11-2)$$

spełnia warunki

$\varepsilon \leq 0,02(1 + GM_k)$  dla  $GM_k \leq 2$  m,      lub

$\varepsilon \leq 0,04GM_k$  dla  $GM_k > 2$  m

gdzie:

$t_{an}$  – współczynnik określany z tabeli 1.7.11.2:

**Tabela 1.7.11.2**  
**Współczynnik  $t_{an}$**

$n$	6	7	8	9	10	11	12	13	14	15	16
$t_{an}$	6,9	6,0	5,4	5,0	4,8	4,6	4,5	4,3	4,2	4,1	4,0

- .3 w najmniej korzystnym stanie załadowania w odniesieniu do  $GM$  lub  $GZ_m$  spełniony jest warunek:

$$0,04 \text{ m} \leq \varepsilon \frac{D_0}{D_1} \leq \min(0,05 \text{ GM}; 0,1 \text{ GZ}_m)$$

gdzie:

$D_0$  – wyporność statku pustego, [t],

$D_1$  – wyporność statku w najmniej korzystnym stanie załadowania, [t],

$GM$  – poprawiona wysokość metacentryczna, [m],

$GZ_m$  – maksymalna wartość ramienia prostującego stateczności statycznej w przedziale kątów przechyłu do  $60^\circ$ , [m];

- .4 liczba poprawnych pomiarów nie jest mniejsza od 8.

Nieuwzględnienie więcej niż jednego pomiaru, zgodnie z 1.7.11.1, wymaga uzgodnienia z PRS.

**1.7.12** Jeżeli warunki 1.7.11 nie są spełnione, to po uzgodnieniu z PRS można przyjąć do dalszych obliczeń otrzymaną w czasie próby przechyłów wartość wysokości metacentrycznej po odjęciu od niej prawdopodobnego błędu próby, obliczonego zgodnie z 1.7.11.2.

**1.7.13** Próbę przechyłów oraz kontrolę masy statku pustego (1.7.4) należy przeprowadzać w obecności inspektora PRS i zgodnie z zasadami określonymi w *Publikacji Nr 6/P – Stateczność*.

## 1.8 Kryteria stateczności

**1.8.1** Z wyjątkiem jednostek pływających, o których mowa w 1.8.2, stateczność statków we wszystkich eksploatacyjnych stanach załadowania powinna odpowiadać następującym wymaganiom:

- .1 stateczność statków nieograniczonego rejonu żeglugi powinna być taka, aby spełnione były kryteria określone w podrozdziale 2.1;
- .2 stateczność statków ograniczonego rejonu żeglugi powinna być taka, aby spełnione były kryteria określone w podrozdziale 2.2;
- .3 stateczność statku w zależności od jego typu powinna dodatkowo odpowiadać wymaganiom określonym w rozdziale 3;
- .4 stateczność i wolna burta statków pasażerskich uprawiających żeglugę krajową, otrzymujących w symbolu klasy znak dodatkowy **PASSENGER SHIP** i znak dodatkowy **Class A, Class B, Class C** lub **Class D**, powinny odpowiadać wymaganiom określonym w *Publikacji Nr 76/P – Stateczność, niezatapialność i wolna burta statków pasażerskich uprawiających żeglugę krajową opartej na Dyrektywie 2009/45/WE* wraz z poprawkami.

**1.8.2** Stateczność żurawi pływających, statków taboru i pontonów transportowych powinna odpowiadać wymaganiom określonym w rozdziale 4.

**1.8.3** W obliczeniach stateczności należy uwzględniać, tam gdzie to ma zastosowanie, wpływ oblodzenia, zgodnie ze wskazaniami w 1.6.12.

**1.8.4** Statki, objęte wymaganiami niniejszej części *Przepisów* również w zakresie niezatapialności, powinny posiadać w stanie nieuszkodzonym taką stateczność, aby po uszkodzeniu i zatopieniu przedziału/przedziałów spełniały dla tego stanu kryteria stateczności awaryjnej.

**1.8.5** Wymagania zawarte w niniejszej części *Przepisów* są wymaganiami minimalnymi i odzwierciedlają uznany za wystarczający poziom bezpieczeństwa przy zachowaniu przyjętych, ogólnych założeń i zasad (patrz 1.6).

## **1.9 Odstępstwa i interpretacje**

**1.9.1** Interpretacji wymagań i postanowień zawartych w niniejszej *Części IV* dokonuje wyłącznie PRS.

**1.9.2** Na wniosek projektanta i/lub armatora PRS może w uzasadnionym przypadku odstąpić od określonego wymagania lub postanowienia, jeżeli zmiana nie obniży poziomu bezpieczeństwa statku.

**1.9.3** W odniesieniu do wymagań, opartych na postanowieniach konwencji międzynarodowych i przepisów państwowych, odstępstwa mogą być zaakceptowane tylko w przypadku i trybie określonym w danej konwencji lub przepisach.

**1.9.4** Do jednostek pływających, na których zastosowano nowatorskie rozwiązania w zakresie pływalności i stateczności, mogą być po uzgodnieniu z PRS zastosowane aktualne wymagania niniejszej części *Przepisów* w takim stopniu, w jakim dają się one zastosować; każdorazowo należy dokonać oceny takiego rozwiązania pod względem bezpieczeństwa zgodnie z aktualnym stanem wiedzy.

**1.9.5** Jeżeli w stosunku do jakiegokolwiek statku, spełniającego wymagania niniejszej części *Przepisów*, zachodzi uzasadniona wątpliwość odnośnie jego stateczności lub niezatapialności, to w odniesieniu do tego statku PRS może zastosować dodatkowe wymagania.

**1.9.6** Polski Rejestr Statków, jeżeli uzna za konieczne, może umieścić odpowiednie zapisy o ograniczeniach eksploatacyjnych w zatwierdzonej dokumentacji i wystawionych dokumentach.

## **1.10 Przejścia poza ustalonym rejonem żeglugi**

**1.10.1** Stateczność statku przy przejściu przez rejon żeglugi wykraczający poza rejon określony w świadectwie klasy statku, powinna odpowiadać wymaganiom statecznościowym, które dotyczą rejonu żeglugi, przez który przejście ma być dokonane.

**1.10.2** Jeżeli statek nie spełnia wymagań statecznościowych wynikających z postanowień 1.10.1, to za zgodą PRS statek może być dopuszczony do przejścia, pod warunkiem zastosowania ograniczeń pogodowych.

## **1.11 Wymagana wysokość dziobu**

**1.11.1** Wymagana wysokość dziobu nie powinna być mniejsza od wysokości obliczonej zgodnie z prawidłem 39 z *Międzynarodowej konwencji o liniach ładunkowych – 1966* (patrz Załącznik 7).

## **1.12 Wymiana wód balastowych**

**1.12.1** Operacje wymiany wód balastowych na statku powinno się przeprowadzać zgodnie z zatwierdzonym *Ballast Water Management Plan*.

## **1.13 Wolna burta**

**1.13.1** Dla statków dla których ma zastosowanie *Międzynarodowa konwencja o liniach ładunkowych – 1966*, wielkość wolnej burty powinna zostać wyznaczona zgodnie z *Załącznikiem I* do tej *Konwencji* z uwzględnieniem aktualnych poprawek i interpretacji IACS serii LL.

## 2 STATECZNOŚĆ – WYMAGANIA PODSTAWOWE I KRYTERIA

### 2.1 Statki nieograniczonego rejonu żeglugi

#### 2.1.1 Postanowienia ogólne

**2.1.1.1** Wymagania niniejszego podrozdziału oparte są na kryteriach stateczności zgodnych z *Kodeksem stateczności statku nieuszkodzonego – 2008 IS Code*, IMO (rezolucja MSC.267(85)) z 4.12.2008 oraz poprawką wprowadzoną dokumentem IMO – MSC 85/26/Add.1/Corr.3/Rev.1, przyjętym 9 października 2018 r.

**2.1.1.2** Wymagania niniejszego podrozdziału mają zastosowanie do statków eksploatowanych w nieograniczonym rejonie żeglugi (patrz również 1.2.2).

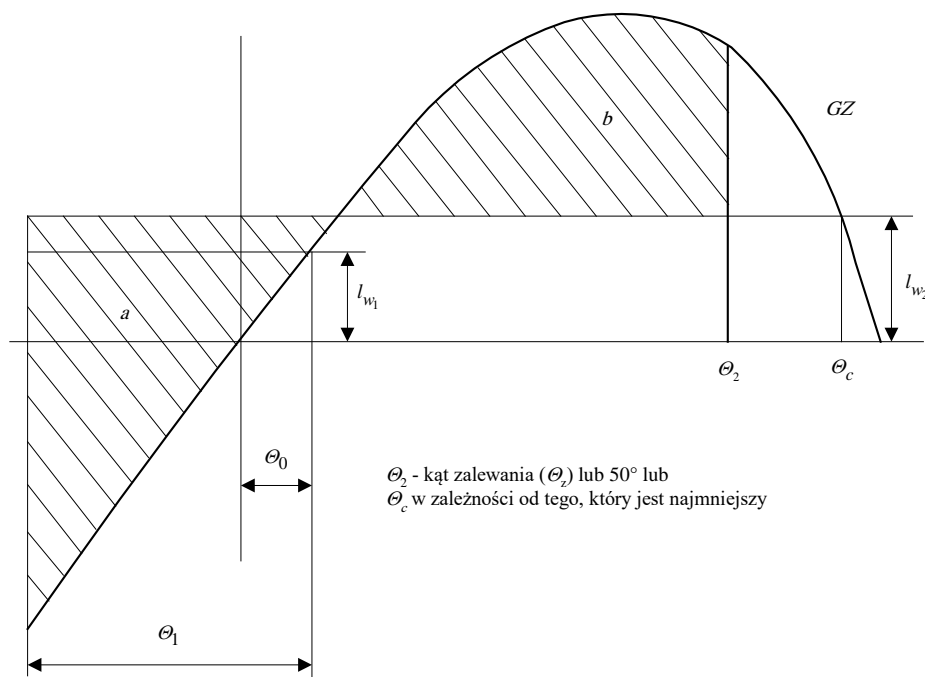
#### 2.1.2 Kryterium pogody

**2.1.2.1** Stateczność statku uznaje się za wystarczającą ze względu na kryterium pogody, jeżeli statek jest zdolny przeciwstawić się równoczesnemu działaniu wiatru i falowania w określonych poniżej warunkach (rys. 2.1.2.2):

- .1 statek poddany jest statycznemu działaniu wiatru o kierunku prostopadłym do płaszczyzny symetrii, któremu odpowiada ramię momentu przechylającego od wiatru  $l_{w1}$ ;
- .2 od początkowego kąta przechyłu  $\theta_0$ , wywołanego statycznym działaniem wiatru, statek na skutek falowania przechyla się na burtę nawietrzną o kąt równy amplitudzie kołysania  $\theta_1$ ;
- .3 na przechylony statek działa poryw wiatru, któremu odpowiada ramię przechylające  $l_{w2}$ .

**2.1.2.2** Stateczność statku spełnia kryterium pogody, jeżeli powierzchnia „b” jest równa lub większa od powierzchni „a” (rys. 2.1.2.2). Powierzchnia „b” to powierzchnia pomiędzy krzywą  $GZ$  i prostą  $l_{w2}$  mierzona w przedziale od kąta pierwszego przecięcia się krzywej  $GZ$  z prostą  $l_{w2}$  do kąta  $50^\circ$  lub do kąta zalewania  $\theta_2$ , lub do kąta  $\theta_c$  drugiego przecięcia się krzywej  $GZ$  z prostą  $l_{w2}$ , w zależności od tego, który z nich jest najmniejszy.

Powierzchnia „a” to powierzchnia pomiędzy krzywą  $GZ$  i prostą  $l_{w1}$  mierzona w przedziale od kąta równego amplitudzie kołysania  $\theta_1$ , pomniejszonego o kąt przechyłu od statycznego działania wiatru  $\theta_0$  (kąt przecięcia się krzywej  $GZ$  z prostą  $l_{w1}$ ), do kąta pierwszego przecięcia się krzywej  $GZ$  z prostą  $l_{w2}$ .



Rys. 2.1.2.2

**2.1.2.3** Początkowy kąt przechyłu ( $\Theta_0$ ) wywołany statycznym działaniem wiatru nie powinien być większy niż  $16^\circ$  lub  $0,8$  kąta wejścia pokładu do wody w zależności od tego, która wartość jest mniejsza.

**2.1.2.4** Wartości ramion momentów przechylających od wiatru  $l_{w1}$  i  $l_{w2}$ , które przyjmuje się jako stałe przy wszystkich kątach przechyłu, należy obliczać:

**.1** ramię przechylające  $l_{w1}$  wg wzoru:

$$l_{w1} = \frac{q_v F_w z_v}{1000gD} \quad [\text{m}] \quad (2.1.2.4-1)$$

gdzie:

$q_v = 504$  Pa – ciśnienie wiatru; dla statków rybackich – patrz 2.1.2.5,

$F_w$  – powierzchnia nawiewu wiatru (patrz 1.6.6),  $[\text{m}^2]$ ,

$z_v$  – mierzona w pionie odległość środka powierzchni nawiewu do środka rzutu podwodnej części kadłuba na płaszczyznę symetrii lub, w przybliżeniu, do połowy zanurzenia statku,  $[\text{m}]$ ,

$D$  – wyporność statku,  $[\text{t}]$ ,

$g = 9,81$   $\text{m/s}^2$ ,

**.2** ramię przechylające  $l_{w2}$  wg wzoru:

$$l_{w2} = 1,5l_{w1} \quad [\text{m}] \quad (2.1.2.4-2)$$

**2.1.2.5** Dla statków rybackich o długości  $L$  od 24 m do 45 m ciśnienie wiatru  $q_v$  we wzorze 2.1.2.4-1 należy przyjmować zgodnie z tabelą 2.1.2.5, w zależności od odległości  $z$  środka powierzchni nawiewu od wodnicy pływania.

**Tabela 2.1.2.5**  
Ciśnienie wiatru  $q_v$

$z$ [m]	1,0	2,0	3,0	4,0	5,0	$\geq 6,0$
$q_v$ [Pa]	316	386	429	460	485	504

**2.1.2.6** Amplitudę poprzecznego kołysania należy obliczać wg wzoru

$$\Theta_1 = 109 \cdot k \cdot X_1 X_2 \sqrt{rS} \quad [\text{stopnie}] \quad (2.1.2.6-1)$$

gdzie:

$X_1$  – współczynnik, należy przyjmować z tabeli 2.1.2.6-2,

$X_2$  – współczynnik, należy przyjmować z tabeli 2.1.2.6-3,

$k$  – współczynnik, należy przyjmować:

$k = 1,0$  dla statków z zaokrąglonym obłem i płaską stępką, ale bez obłowej stępki przechyłowej,

$k = 0,7$  dla statków z ostrym obłem,

$k =$  wartości z tabeli 2.1.2.6-1 dla statków z obłowymi stępkami przechyłowymi lub ze stępką belkową – lub ze stępkami obydwu typów, w zależności od stosunku  $F_k / L_0 B$ ,

( $F_k$  – sumaryczna powierzchnia obłowych stępek przechyłowych lub powierzchnia rzutu bocznej stępki belkowej lub suma tych powierzchni,  $[\text{m}^2]$ ),

$$r = 0,73 + 0,6(KG - T_{sr}) / T_{sr} \quad (2.1.2.6-2)$$

gdzie:

$KG$  – odległość środka masy statku od płaszczyzny podstawowej,  $[\text{m}]$ ,

$T_{sr}$  – zanurzenie średnie statku w danym stanie załadowania,  $[\text{m}]$ ,

$S$  – współczynnik, należy przyjmować z tabeli 2.1.2.6-4 w zależności od okresu kołysania bocznego  $T_\Theta$  określonego wg wzoru:

$$T_\Theta = \frac{2C \times B}{\sqrt{GM}} \quad [\text{s}] \quad (2.1.2.6-3)$$

gdzie:

$C = 0,373 + 0,023 (B/T_{sr}) - 0,043 (L_0/100)$ ,

$GM$  – poprawiona wysokość metacentryczna,  $[\text{m}]$ .

**Tabela 2.1.2.6-1**  
**Współczynnik  $k$**

$F_k/L_0B, \%$	0	1,0	1,5	2,0	2,5	3,0	3,5	$\geq 4,0$
$k$	1,00	0,98	0,95	0,88	0,79	0,74	0,72	0,70

**Tabela 2.1.2.6-2**  
**Współczynnik  $X_1$**

$B/T_{sr}$	$\leq 2,4$	2,5	2,6	2,7	2,8	2,9	3,0	3,1	3,2	3,3	3,4	$\geq 3,5$
$X_1$	1,00	0,98	0,96	0,95	0,93	0,91	0,90	0,88	0,86	0,84	0,82	0,80

**Tabela 2.1.2.6-3**  
**Współczynnik  $X_2$**

$\delta$	$\leq 0,45$	0,50	0,55	0,60	0,65	$\geq 0,70$
$X_2$	0,75	0,82	0,89	0,95	0,97	1,00

$\delta$  – współczynnik pełnotliwości kadłuba dla zanurzenia  $T_{sr}$

**Tabela 2.1.2.6-4**  
**Współczynnik  $S$**

$T_{\theta}[s]$	$\leq 6$	7	8	12	14	16	18	$\geq 20$
$S$	0,100	0,098	0,093	0,065	0,053	0,044	0,038	0,035

**Uwaga:** Wartości pośrednie w tabelach 2.1.2.6-1, 2.1.2.6-2, 2.1.2.6-3 i 2.1.2.6-4 należy określać metodą interpolacji liniowej.

**2.1.2.7** Amplitudę poprzecznego kołysania statku wyposażonego w urządzenia stabilizacyjne należy określać zgodnie z 2.1.2.6, nie uwzględniając wpływu zastosowanych urządzeń stabilizacyjnych.

### 2.1.3 Wykres stateczności statycznej

**2.1.3.1** Wykres stateczności statycznej powinien spełniać niżej wymienione wymagania:

- .1 powierzchnia pod krzywą ramion prostujących stateczności statycznej powinna być nie mniejsza niż 0,055 m · rad mierzona do kąta przechyłu 30° i nie mniejsza niż 0,090 m · rad mierzona do kąta przechyłu 40°, a powierzchnia pod krzywą ramion prostujących pomiędzy kątami przechyłu 30° i 40° powinna być nie mniejsza niż 0,030 m · rad;
- .2 wartość ramienia prostującego stateczności statycznej powinna być nie mniejsza niż 0,20 m przy kącie przechyłu równym 30° lub większym;
- .3 maksymalna wartość krzywej ramienia prostującego stateczności statycznej powinna wystąpić przy kącie przechyłu równym lub większym niż 30°; kąt ten może być zmniejszony zgodnie z 2.2.2.3;
- .4 zaleca się, aby dodatni zakres krzywej ramienia prostującego stateczności statycznej wynosił nie mniej niż 60°; zakres ten może być mniejszy aniżeli 60°, jednak nie mniejszy niż 50°, pod warunkiem zwiększenia wymaganej w .2 wartości ramienia prostującego o 0,01 m na każdy 1° zmniejszenia zakresu poniżej 60°.

**2.1.3.2** Kąt zalewania statku nie powinien być mniejszy od wymaganej w 2.1.3.1.4 wartości kąta dodatniego zakresu ramion prostujących stateczności statycznej.

**2.1.3.3** W odniesieniu do statków przewożących drewno na pokładzie, przy zachowaniu warunku, że ładunek drewna jest rozmieszczony wzdłużnie pomiędzy nadbudówkami (jeżeli od strony rufy brak jest ograniczającej nadbudówki, ładunek drewna powinien rozciągać się co najmniej do rufowej zrębownicy ostatniego luku ładunkowego w kierunku rufy), a poprzecznie na całej szerokości statku, z uwzględnieniem poprawki na zaokrągloną mocnicę pokładu nie przekraczającej 4% szerokości pokładu i/lub zamocowanie pionowych wsporników i że ładunek ten pozostaje bezpiecznie zamocowany przy dużych kątach przechyłu,



wymagania 2.1.3.1.1 do 2.1.3.1.4 dotyczące stateczności statycznej, po uzgodnieniu z PRS, mogą być zastąpione następującymi wymaganiami:

- .1 powierzchnia pod krzywą ramion prostujących stateczności statycznej powinna być nie mniejsza niż  $0,08 \text{ m} \cdot \text{rad}$ , mierzona do kąta przechyłu  $40^\circ$ ;
- .2 maksymalna wartość krzywej ramienia prostującego stateczności statycznej powinna być nie mniejsza niż  $0,25 \text{ m}$ .

**2.1.3.4** Parametry krzywej ramion stateczności statycznej statku wymagane w 2.1.3.1 i 2.1.3.3 powinny być zachowane po uwzględnieniu poprawki na swobodne powierzchnie zgodnie z 1.6.7.

## 2.1.4 Wysokość metacentryczna

**2.1.4.1** Poprawiona wysokość metacentryczna statków powinna być nie mniejsza:

- .1 dla kontenerowców – od wartości określonej w 3.3.4;
- .2 dla statków przewożących ładunek kontenerów na pokładzie – od wartości określonej w 3.2.6;
- .3 dla drewnowców – od wartości określonej w 3.5.4;
- .4 dla statków rybackich – od wartości określonej w 3.7.5;
- .5 dla pozostałych typów statków w każdym stanie załadowania – nie mniejsza od wartości  $0,15 \text{ m}$ .

**2.1.4.2** W stanie załadowania „statek pusty” wysokość metacentryczna podlega odrębnemu rozpatrzeniu przez PRS.

## 2.2 Statki ograniczonego rejonu żeglugi

### 2.2.1 Kryterium pogody

**2.2.1.1** Stateczność statków uznaje się za wystarczającą ze względu na kryterium pogody, jeżeli we wszystkich eksploatacyjnych stanach załadowania moment przechylający od naporu wiatru  $M_w$ , działający dynamicznie z uwzględnieniem kołysania, jest równy lub mniejszy od momentu wywracającego  $M_{kr}$ , tzn. spełniona jest zależność:

$$K = \frac{M_{kr}}{M_w} \geq 1 \quad (2.2.1.1)$$

gdzie:

$K$  – współczynnik kryterium pogody.

**2.2.1.2** Moment przechylający od naporu wiatru należy obliczać zgodnie z 2.2.1.5, z uwzględnieniem rejonu żeglugi, w którym statek jest eksploatowany.

**2.2.1.3** W niniejszym rozdziale przyjęto ograniczone rejonu żeglugi **I**, **II** i **III**, opisane szczegółowo w Części I – *Zasady klasyfikacji*.

W przypadku statku posiadającego w symbolu klasy znak ograniczenia rejonu żeglugi, zapis dotyczący rejonu żeglugi i ewentualnych dalszych ograniczeń należy zamieścić również w *Informacji o stateczności*, a w przypadku statku pasażerskiego dodatkowo w zestawieniu ograniczeń eksploatacyjnych, wyznaczonym przez SOLAS, V/30.

**2.2.1.4** Wartość współczynnika kryterium pogody  $K$  dla statków przeznaczonych do eksploatacji w trudnych warunkach sztormowych (np. statki meteorologiczne) będzie odrębnie rozpatrzona przez PRS, przy czym zaleca się, aby wartość ta była nie mniejsza niż  $1,5$ .

**2.2.1.5** Moment przechylający od wiatru należy obliczać wg wzoru:

$$M_w = 0,001q_w F_w z \quad [\text{kNm}] \quad (2.2.1.5)$$

$q_w$  – ciśnienie wiatru, [Pa], wg tabeli 2.2.1.5,

$F_w$  – powierzchnia nawiewu wiatru, [ $\text{m}^2$ ], (patrz 1.6.6),

$z$  – odległość środka powierzchni nawiewu wiatru od płaszczyzny wodnicy (patrz 1.6.6.2), [m].

Wartość momentu przechylającego należy przyjmować jako stałą w całym zakresie kątów przechyłu statku.

Wartość ciśnienia wiatru  $q_w$  należy przyjmować zgodnie z tabelą 2.2.1.5, w zależności od rejonu żeglugi statku i położenia środka powierzchni nawiewu wiatru ( $z$ ). Dla statków **III** rejonu żeglugi ciśnienie wiatru należy uzgodnić z PRS.

**2.2.1.6** Zastosowana metoda określenia momentu wywracającego  $M_{kr}$  wymaga akceptacji PRS. Zalecany sposób określania momentu wywracającego zamieszczono w *Publikacji Nr 6/P – Stateczność*.

**Tabela 2.2.1.5**  
**Ciśnienie wiatru  $q_w$  [Pa]**

Rejon żeglugi statku \ $z$ , [m]	0,5	1,0	2,0	3,0	4,0	5,0	6,0	7,0 i więcej
Ograniczony <b>I</b>	365	400	489	551	595	628	662	689
Ograniczony <b>II</b>	177	194	237	267	288	305	321	334

**2.2.1.7** Amplitudę poprzecznego kołysania statku należy obliczać wg wzoru:

$$\Theta_a = k X_1 X_2 Y \quad [\text{stopnie}] \quad (2.2.1.7)$$

gdzie:

$k$  – współczynnik, który należy przyjmować:

$k = 1$  dla statków z zaokrąglonym obłem, płaską stępką i bez obłowych stępek przechyłowych,

$k = 0,7$  dla statków z ostrym obłem,

$k =$  wartości z tabeli 2.1.2.6-1 dla statków z obłowymi stępkami przechyłowymi lub ze stępką belkową, lub ze stępkami obydwu typów, w zależności od stosunku  $F_k/L_0B$ ,

$F_k$  – sumaryczna powierzchnia obłowych stępek przechyłowych lub powierzchnia rzutu bocznej stępki belkowej lub suma tych powierzchni,

$L_0$  – długość obliczeniowa statku, [m],

$B$  – szerokość statku, [m];

$X_1$  – współczynnik, należy przyjmować z tabeli 2.1.2.6-2,

$X_2$  – współczynnik, należy przyjmować z tabeli 2.1.2.6-3,

$Y$  – amplituda statku wzorcowego, należy przyjmować z tabeli 2.2.1.7,

$GM$  – wysokość metacentryczna w rozpatrywanym stanie z poprawką na swobodne powierzchnie, [m].

**Tabela 2.2.1.7**  
**Amplituda  $Y$ , [stopnie]**

$\frac{\sqrt{GM}}{B}$	$\leq 0,04$	0,05	0,06	0,07	0,08	0,09	0,10	0,11	0,12	$\geq 0,13$
Ograniczone rejony żeglugi <b>I i II</b>	16,0	17,0	19,7	22,8	25,4	27,6	29,2	30,5	31,4	32,0

**2.2.1.8** Uwzględnienie wpływu stępek przechyłowych w obliczeniach amplitudy kołysania statków ze wzmocnieniami lodowymi należy uzgodnić z PRS.

**2.2.1.9** Amplitudę kołysania statków wyposażonych w urządzenia stabilizacyjne, inne od stępek przechyłowych, należy określać zgodnie z 2.2.1.7, bez uwzględnienia wpływu zastosowania urządzeń stabilizacyjnych; należy jednak wykazać, że kryteria stateczności są spełnione podczas użycia urządzeń stabilizacyjnych.

**2.2.1.10** Uwzględnienie wpływu urządzeń stabilizacyjnych w obliczeniach amplitudy kołysania wymaga każdorazowo uzgodnienia z PRS.

## 2.2.2 Wykres stateczności statycznej

**2.2.2.1** Maksymalne ramię prostujące stateczności statycznej  $GZ_m$  powinno być nie mniejsze niż 0,20 m przy kącie przechyłu  $\Theta_m$  nie mniejszym niż  $30^\circ$ .

Zaleca się, aby dodatni zakres krzywej ramienia prostującego stateczności statycznej wynosił nie mniej niż  $60^\circ$ ; zakres ten może być mniejszy aniżeli  $60^\circ$ , jednak nie mniejszy niż  $50^\circ$ , pod warunkiem zwiększenia wymaganego 0,2 m wartości ramienia prostującego o 0,01 m na każdy  $1^\circ$  zmniejszenia zakresu poniżej  $60^\circ$ . W przypadku gdy wykres ramion stateczności statycznej ma dwa maksima, to pierwsze maksimum wykresu powinno występować przy kącie nie mniejszym niż  $25^\circ$ .

**2.2.2.2** Zakres krzywej ramion stateczności statycznej, obliczony z uwzględnieniem oblodzenia zgodnie z 1.6.12, powinien być nie mniejszy niż  $55^\circ$ , a maksymalne ramie stateczności statycznej statków eksploatowanych w ograniczonych rejonach żeglugi powinno być nie mniejsze niż 0,2 m przy kącie przechyłu nie mniejszym od  $25^\circ$ .

Dla statków o stosunku wymiarów  $B/H > 2$  można w warunkach oblodzenia zmniejszyć wymagany zakres krzywej ramion o połowę wartości  $\Delta\Theta$  określonej wg wzoru 2.2.2.3-1.

**2.2.2.3** Statki o stosunku wymiarów  $B/H > 2$  mogą mieć dodatni zakres krzywej ramion stateczności statycznej i kąt odpowiadający pierwszemu maksimum krzywej mniejsze od wymaganych w 2.2.2.1 o następujące wartości:

- .1 zakres krzywej – o wartość  $\Delta\Theta$ , określaną, w zależności od stosunku  $B/H$  i kryterium pogody  $K$ , wg wzoru:

$$\Delta\Theta = 40^\circ \left( \frac{B}{H} - 2 \right) (K - 1) \text{ [stopnie]} \quad (2.2.2.3-1)$$

w przypadku  $B/H > 2,5$  lub  $K > 1,5$  należy przyjmować odpowiednio  $B/H = 2,5$ ;  $K = 1,5$ ; wartość  $\Delta\Theta$  należy zaokrąglić do liczby całkowitej;

- .2 kąt odpowiadający pierwszemu maksimum ramion stateczności statycznej – o połowę wartości  $\Delta\Theta$ , gdzie:  
 $H$  – wysokość boczna statku użyta do obliczeń pantokaren, [m].
- .3 statki o stosunku wymiarów  $B/H \geq 2,5$  po uzyskaniu zgody Administracji mogą spełniać alternatywnie następujące kryteria:
  - maksymalne ramie stateczności statycznej  $GZ$  nie powinno wystąpić przy kącie mniejszym niż  $15^\circ$ ;
  - powierzchnia pod krzywą ramion prostujących stateczności statycznej powinna być nie mniejsza niż  $0,070 \text{ m} \cdot \text{rad}$ , mierzona do kąta przechyłu  $15^\circ$  kiedy maksimum krzywej występuje przy  $15^\circ$  oraz  $0,055 \text{ m} \cdot \text{rad}$ , kiedy maksimum krzywej występuje przy  $30^\circ$  lub powyżej. Kiedy maksimum krzywej  $GZ$  występuje pomiędzy kątami  $15^\circ$  i  $30^\circ$ , powierzchnia pod krzywą  $GZ$  do  $30^\circ$  powinna wynosić:

$$0,055 + 0,001 \cdot (30^\circ - \Theta_m) \text{ [m} \cdot \text{rad]} \quad (2.2.2.3-3)$$

**2.2.2.4** Parametry krzywej ramion stateczności statycznej statku wymagane w 2.2.2.1 do 2.2.2.3 powinny być spełnione po uwzględnieniu poprawki na swobodne powierzchnie zgodnie z 1.6.7.

**2.2.2.5** Kąt zalewania statku powinien być nie mniejszy od wymaganych wartości dodatniego zakresu krzywej ramion stateczności statycznej określonych w 2.2.2.1 i 2.2.2.3.

## 2.2.3 Wysokość metacentryczna

**2.2.3.1** Poprawiona wysokość metacentryczna statków powinna być nie mniejsza:

- .1 dla kontenerowców – od wartości określonej w 3.3.4;
- .2 dla statków przewożących ładunek kontenerów na pokładzie – od wartości określonej w 3.2.6;
- .3 dla drewnowców – od wartości określonej w 3.5.4;
- .4 dla statków rybackich – od wartości określonej w 3.7.5;
- .5 dla pozostałych typów statków w każdym stanie załadowania – nie mniejsza od wartości 0,15 m.

**2.2.3.2** W stanie załadowania „statek pusty” wysokość metacentryczna podlega odrębnemu rozpatrzeniu przez PRS.

### 3 STATECZNOŚĆ – WYMAGANIA SZCZEGÓŁOWE DLA RÓŻNYCH TYPÓW STATKÓW

#### 3.1 Statki pasażerskie

**3.1.1** Wymagania niniejszego rozdziału mają zastosowanie do statków pasażerskich, otrzymujących w symbolu klasy znak dodatkowy **PASSENGER SHIP**.

Statki pasażerskie powinny również spełniać wymagania *Dyrektywy 2009/45/WE* wraz z poprawkami.

**3.1.2** Stateczność statków pasażerskich należy sprawdzić w następujących stanach załadowania:

- .1 statek z pełnym ładunkiem, z kompletem pasażerów kabinowych i pokładowych z bagażem, z pełnymi zapasami; możliwość uwzględnienia w obliczeniach balastu wodnego powinna być uzgodniona z PRS;
- .2 statek z pełnym ładunkiem, z kompletem pasażerów kabinowych i pokładowych z bagażem, z 10% zapasów;
- .3 statek w stanie załadowania określonym w .2, ale z 50% zapasów;
- .4 statek bez ładunku, z kompletem pasażerów kabinowych i pokładowych z bagażami, z pełnymi zapasami;
- .5 statek w stanie załadowania określonym w .4, ale z 10% zapasów;
- .6 statek bez ładunku i pasażerów, z pełnymi zapasami;
- .7 statek w stanie załadowania określonym w .6, ale z 10% zapasów;

**3.1.3** W obliczeniach stateczności należy przyjmować, że pasażerowie kabinowi znajdują się w swoich pomieszczeniach, a pasażerowie pokładowi – na odpowiednich pokładach. Rozmieszczenie bagażu pasażerów oraz jego masa podlega odrębnemu rozpatrzeniu przez PRS. Rozmieszczenie ładunku w ładowniach, międzypokładach i na pokładach należy przyjmować tak, jak w normalnych warunkach eksploatacji.

Jeżeli konieczne jest balastowanie statku, to stateczność powinna być sprawdzona z uwzględnieniem balastu wodnego.

Sprawdzanie stateczności z uwzględnieniem oblodzenia należy wykonywać przy założeniu, że na otwartych pokładach nie ma pasażerów.

**3.1.4** Stateczność początkowa statku pasażerskiego powinna być taka, aby statyczny kąt przechyłu wywołany działaniem momentu przechylającego przy realnie możliwym skupieniu się pasażerów na najwyższym dostępnym dla nich pokładzie (możliwie najbliższym nadburcia) był nie większy od kąta wejścia pokładu górnego do wody lub kąta wyjścia obła z wody, w zależności od tego, który z nich jest mniejszy; w żadnym przypadku statyczny kąt przechyłu nie powinien być większy niż  $10^\circ$ .

**3.1.5** Kąt przechyłu od działania momentu przechylającego od cyrkulacji  $M_{hc}$  (patrz 3.1.9) nie powinien być większy od kąta wejścia pokładu górnego do wody lub wyjścia obła z wody, w zależności od tego, który z nich jest mniejszy; w żadnym przypadku kąt przechyłu nie powinien być większy niż  $10^\circ$ .

**3.1.6** Przy określaniu momentu przechylającego od skupienia się pasażerów należy przyjmować masę jednego pasażera równą 0,075 tony, środek masy pasażerów stojących 1,1 m od powierzchni pokładu, pasażerów siedzących 0,3 m od powierzchni siedzenia; skupienie: 4 osoby na metr kwadratowy powierzchni pokładu.

**3.1.7** Przy ustalaniu powierzchni, na której mogą skupić się pasażerowie, przejścia pomiędzy siedzeniami oraz powierzchnie wąskich przejść o szerokości nie większej niż 0,7 m między pokładówką a nadburciem lub barierami należy przyjmować ze współczynnikiem 0,5.

**3.1.8** Przy ustalaniu rozmieszczenia pasażerów skupionych na pokładach przy burcie, w celu określenia momentu przechylającego,  $M_{hp}$ , należy zakładać, że zachowane są normalne warunki eksploatacji statku z uwzględnieniem rozmieszczenia wyposażenia i urządzeń oraz obowiązujące na statku zasady udostępniania pasażerom poszczególnych powierzchni pokładów; schemat przyjętego rozmieszczenia skupionych pasażerów należy włączyć do *Informacji o stateczności*.

**3.1.9** Moment przechylający od cyrkulacji należy określać wg wzoru:

$$M_{hc} = 0,20 \frac{Dv_0^2}{L_0} \left( KG - \frac{T_{sr}}{2} \right) \quad [\text{kNm}] \quad (3.1.9)$$

$D$  – wyporność, [t],

$v_0$  – prędkość eksploatacyjna statku, [m/s],

$L_0$  – długość obliczeniowa statku, [m],

$KG$  – wysokość środka masy statku, (z poprawką na swobodne powierzchnie) [m],

$T_{sr}$  – zanurzenie średnie w danym stanie załadowania, [m].

**3.1.10** Kąty przechyłu statku od cyrkulacji i od skupienia się pasażerów przy burcie należy obliczać bez uwzględnienia działania wiatru, kołysania statku i oblodzenia, lecz z uwzględnieniem wpływu swobodnych powierzchni ładunków ciekłych, zgodnie z wymaganiami podanymi w 1.6.7.

**3.1.11** W *Informacji o stateczności i niezatapialności* statku pasażerskiego ro-ro należy ponadto:

- .1 zamieścić uwagę dotyczącą znaczenia dla bezpieczeństwa statku zabezpieczenia i utrzymywania w należyтым stanie wszystkich wodoszczelnych i strugoszczelnych zamknięć ze względu na możliwość nagłej utraty stateczności, zagrażającej przewróceniem się statku w przypadku wdarcia się wody na pokład ro-ro;
- .2 zamieścić odpowiednie informacje dotyczące zachowania sterowności statku w ekstremalnych warunkach pogodowych, jakie mogą zaistnieć w rejonie eksploatacji statku.

Dla potwierdzenia powyższych informacji należy przedstawić Centrali PRS do wglądu wyniki prób i badań.

**3.1.12** Statki pasażerskie otrzymujące w symbolu klasy dodatkowy znak **SRP** powinny dodatkowo spełniać wymagania określone w p.7 *Publikacji Nr 66/P – Zastosowanie na statkach programów komputerowych do obliczeń stateczności*.

## 3.2 Statki do przewozu ładunków suchych

**3.2.1** Wymagania niniejszego rozdziału mają zastosowanie do statków otrzymujących w symbolu klasy jeden ze znaków dodatkowych: **GENERAL CARGO SHIP, FERRY, RO-RO SHIP, BULK CARRIER, ORE CARRIER, CEMENT CARRIER, CONTAINER SHIP, REEFER CARRIER, LIVESTOCK CARRIER, SUPPLY VESSEL, ACC**.

**3.2.2** Stateczność wyżej wymienionych statków należy sprawdzić w następujących stanach załadowania:

- .1 statek zanurzony do letniej wodnicy ładunkowej, załadowany jednorodnym ładunkiem wypełniającym ładownię, międzypokłady, zrębnice i szyby luków, z pełnymi zapasami, ale bez balastu wodnego;
- .2 statek w stanie załadowania określonym w .1, ale z 10% zapasów i z balastem wodnym, jeżeli jest on niezbędny;
- .3 statek bez ładunku, z pełnymi zapasami;
- .4 statek w stanie załadowania określonym w .3, ale z 10% zapasów;
- .5 w przypadku masowców, którym nadano znaki **BC-A, BC-B** or **BC-C** w symbolu klasy, stateczność należy sprawdzić dla wszystkich stanów załadowania określonych w 20.9.3, *Część II – Kładub, Przepisów klasyfikacji i budowy statków morskich*;
- .6 statek pusty;
- .7 stan dokowy.

**3.2.3** Jeżeli w stanach załadowania określonych w 3.2.2.3 oraz 3.2.2.4 wykorzystuje się ładownię dla dodatkowego balastu wodnego, to stateczność statku należy sprawdzić z balastem wodnym w odpowiednich ładowniach. Wpływ swobodnych powierzchni w zbiornikach należy uwzględniać zgodnie z 1.6.7, a w ładowniach z balastem wodnym – przyjmując faktyczne zapełnienie tych ładowni.

**3.2.4** W przypadku występowania innych stanów załadowania, wynikających z potrzeb armatora (rodzaj ładunku, specyfika obsługiwanej linii, itp.) i przez niego określonych, stateczność statku należy sprawdzić również w tych stanach załadowania, z pełnymi zapasami i 10% zapasów, a w przypadku konieczności – z balastem wodnym.

**3.2.5** W przypadku statków przeznaczonych do przewozu ładunków pokładowych w normalnych warunkach eksploatacji, stateczność należy sprawdzić dodatkowo w następujących stanach załadowania:

- .1 statek zanurzony do letniej wodnicy ładunkowej, z ładowniami i międzypokładami wypełnionymi jednorodnym ładunkiem, z ładunkiem pokładowym, pełnymi zapasami i ciekłym balastem wodnym, jeżeli jest on niezbędny;
- .2 statek w stanie załadowania określonym w .1, ale z 10% zapasów.

**3.2.6** Poprawiona wysokość metacentryczna statków z ładunkiem kontenerów na pokładzie powinna być nie mniejsza od określonej w 3.3.4.

**3.2.7** *Informacja o stateczności* powinna zawierać dla każdego z rozpatrywanych stanów załadowania:

- .1 rysunek (szkic) pokazujący wszystkie składowe nośności wchodzące w skład wyporności;
- .2 tabelę zawierającą dane statku pustego, wyszczególnienie składników nośności wraz z położeniem ich środków masy, obliczone momenty statyczne oraz końcowe wyniki obliczeń wyporności i położenia jej środka masy;
- .3 tabele pokazujące wpływ swobodnych powierzchni cieczy dla wszystkich zbiorników, które mogą być niecałkowicie wypełnione w eksploatacji;
- .4 skorygowany o wpływ swobodnych powierzchni cieczy wykres stateczności statycznej  $GZ$  w funkcji kąta przechyłu. Zastosowane skale rysunkowe powinny być takie same dla każdego stanu załadowania;
- .5 końcowe zestawienie wyników obliczeń dla poszczególnych stanów załadowania, które powinno określać:
  - wyporność w wodzie morskiej (o stałej gęstości),
  - zanurzenie mierzone w geometrycznym środku wodnicy pływania,
  - zanurzenie mierzone na znakach wolnej burty,
  - jednostkowy moment przegłębiający,
  - wzdłużne i pionowe położenie środka wyporności,
  - wzdłużne i pionowe położenie środka masy statku,
  - przegłębienie,
  - wzdłużne położenie geometrycznego środka wodnicy pływania,
  - zmianę zanurzenia na pionie dziobowym wywołaną przegłębieniem,
  - zmianę zanurzenia na pionie rufowym wywołaną przegłębieniem,
  - zanurzenie na pionie dziobowym,
  - zanurzenie na pionie rufowym,
  - zanurzenie na dziobowych znakach zanurzenia,
  - zanurzenie na rufowych znakach zanurzenia,
  - zanurzenie na owrężu,
  - sumaryczną poprawkę od wpływu swobodnych powierzchni cieczy,
  - współrzędną metacentrum poprzecznego,
  - wysokość środka masy statku z poprawką na wpływ swobodnych powierzchni cieczy,
  - wysokość środka masy statku bez poprawki na wpływ swobodnych powierzchni cieczy,
  - dopuszczalne położenie środka masy statku obliczone na podstawie kryteriów statecznościowych lub wartości dopuszczalnych parametrów stateczności, obliczonych z poszczególnych kryteriów stateczności i ich porównanie z wielkościami obliczonymi.

**3.2.8** Statki otrzymujące w symbolu klasy jeden ze znaków dodatkowych: **BULK CARRIER, ORE CARRIER** lub **CEMENT CARRIER**, mające długość mniejszą niż 150 metrów, powinny zostać wyposażone w kalkulator ładunkowy zgodnie z wymaganiami *Publikacji Nr 16/P – Środki kontroli obciążenia statku*.

Kalkulator powinien dodatkowo posiadać możliwość wykonywania obliczeń stateczności statku nieuszkodzonego w dowolnym stanie załadowania, zgodnie z wymaganiami zawartymi w *Publikacji Nr 66/P – Zastosowanie na statkach programów komputerowych do obliczeń stateczności*.

### 3.3 Kontenerowce

**3.3.1** Wymagania niniejszego rozdziału mają zastosowanie do statków otrzymujących w symbolu klasy jeden ze znaków dodatkowych: **CONTAINER SHIP, ACC**.

**3.3.2** Stateczność należy sprawdzić dla następujących stanów załadowania:

- .1** statek z maksymalną liczbą przewożonych kontenerów załadowanych w taki sposób, że w każdym ze stosów stosunek masy ładunku w kontenerze do maksymalnej masy brutto każdego kontenera jest stały i wynika z uwzględnienia dopuszczalnych obciążeń konstrukcji statku od kontenerów oraz ich mocowania w poszczególnych stosach; z pełnymi zapasami i balastem, jeżeli jest konieczny; zanurzenie statku nie może być większe od zanurzenia wyznaczonego letnią linią ładunkową; kontenery w najwyższej warstwie na pokładzie mogą być puste;
- .2** statek załadowany jak w .1, lecz z 10% zapasów;
- .3** statek z największą liczbą kontenerów, jaka może być załadowana przy masie ładunku w kontenerach równej 0,6 masy maksymalnej brutto dla danego typu kontenera, z wykorzystaniem dopuszczalnych obciążeń konstrukcji statku od kontenerów i ich mocowania; z pełnymi zapasami i balastem wodnym (jeżeli jest konieczny);
- .4** statek załadowany jak w .3, lecz z 10% zapasów;
- .5** statek z kontenerami o masie ładunku w kontenerach maksymalnej dla danego typu kontenera z uwzględnieniem dopuszczalnych obciążeń konstrukcji statku od kontenerów i ich mocowania; z pełnymi zapasami i balastem wodnym (jeżeli konieczny); zanurzenie statku nie może być większe od zanurzenia określonego letnią linią ładunkową;
- .6** statek załadowany jak w .5, ale z 10% zapasów;
- .7** statek z największą liczbą kontenerów pustych, z pełnymi zapasami i balastem wodnym;
- .8** statek załadowany jak w .7, lecz z 10% zapasów;
- .9** statek bez ładunku, z pełnymi zapasami;
- .10** statek bez ładunku, ale z 10% zapasów.

**3.3.3** Jeżeli armator przewiduje również stany załadowania inne od określonych w 3.3.2, to stateczność należy także sprawdzić i dla tych stanów załadowania – z pełnymi zapasami i z 10% zapasów, a w razie konieczności z balastem wodnym.

**3.3.4** Poprawiona wysokość metacentryczna w stanie załadowania kontenerami na pokładzie powinna być nie mniejsza niż 0,15 m. Zaleca się, aby wysokość ta była nie mniejsza niż 0,20 m.

**3.3.5** W obliczeniach stateczności kontenerowców położenie środka masy kontenera należy przyjmować w połowie jego wysokości. Jeżeli statek jest wyposażony w uznane przez PRS urządzenia umożliwiające kontrolowanie stateczności początkowej statku, wówczas położenie środka masy każdego kontenera można przyjmować na wysokości nie mniejszej niż 0,45 wysokości kontenera.

**3.3.6** Stateczność kontenerowców w dowolnym stanie załadowania kontenerami powinna być taka, aby statyczny kąt przechyłu od cyrkulacji lub od działania wiatru był nie większy od połowy kąta, przy którym górny pokład wchodzi do wody; w żadnym przypadku kąt przechyłu nie powinien przekraczać 15°.

**3.3.7** Moment przechylający od cyrkulacji należy obliczać wg wzoru 3.1.9.

**3.3.8** Moment przechylający od działania wiatru, w celu określenia kąta przechyłu zgodnie z 3.3.6, należy obliczać wg wzoru 2.2.1.5, przyjmując w nim wartość  $q_w$  równą 0,6 wartości podanych w tabeli 2.2.1.5 dla odpowiedniego rejonu żeglugi.

**3.3.9** Statyczny kąt przechyłu od cyrkulacji lub od działania wiatru należy określać bez uwzględniania oblodzenia, lecz z poprawką na wpływ swobodnych powierzchni cieczy zgodnie z 1.6.7.

**3.3.10** Kontenerowce powinny być wyposażone w zbiorniki umożliwiające regulowanie przechyłu statku podczas przeładunku.

**3.3.11** Informacja o stateczności powinna zawierać przykład obliczenia wykonany dla jednego z najbardziej niekorzystnych, dopuszczalnych w eksploatacji, stanów załadowania statku kontenerami o różnej masie.

### 3.4 Zbiornikowce

**3.4.1** Wymagania niniejszego rozdziału mają zastosowanie do statków otrzymujących w symbolu klasy jeden ze znaków dodatkowych: **CRUDE OIL TANKER, PRODUCT CARRIER A, PRODUCT CARRIER B, TANKER FOR ..., OIL RECOVERY VESSEL**.

**3.4.2** Wszystkie nowe zbiornikowce olejowe powinny posiadać zatwierdzony przez Administrację kalkulator obliczeniowy do weryfikacji obliczeń stateczności i stateczności awaryjnej.

Odstępstwa od tego wymagania oraz terminy wprowadzenia wymogu stosowania kalkulatora dla istniejących zbiornikowców podane zostały w *Rezolucji MEPC. 248 (66)*.

**3.4.3** Stateczność zbiornikowców należy sprawdzić w następujących stanach załadowania:

- .1 statek załadowany do letniej wodnicy ładunkowej z pełnym ładunkiem i pełnymi zapasami;
- .2 statek z pełnym ładunkiem i 10 % zapasów;
- .3 statek bez ładunku, z pełnymi zapasami;
- .4 statek bez ładunku, ale z 10 % zapasów.

**3.4.4** Dla statków otrzymujących znak OIL RECOVERY VESSEL należy dodatkowo sprawdzić stateczność w stanie załadowania z 75 % ładunku, ze swobodną powierzchnią w zbiornikach każdego rodzaju ładunku i z 50 % zapasów, lecz bez balastu wodnego. Wpływ swobodnych powierzchni w zbiornikach z zapasami i w zbiornikach ładunkowych należy określać zgodnie z wymaganiami 1.6.7.

**3.4.5** Wymagania 3.4.3 mają zastosowanie do wszystkich statków służących do zbierania zanieczyszczeń naftowych.

**3.4.6** Charakterystyki statecznościowe zbiornikowców, na pokładzie których zainstalowane są skrzynie ściekowe i wygradzenia zbiorcze wycieków z systemów ładunkowych, powinny uwzględniać wpływ swobodnych powierzchni cieczy w skrzyniach i wygradzeniach; skrzynie i wygradzenia o wysokości 300 mm i większej powinny być traktowane jako nadburcie z furtami wodnymi (zgodnie z *prawidłem 24 Konwencji LL 1966*), skutecznie zamykanymi w czasie operacji ładunkowych.

**3.4.7** Zbiornikowce olejowe o nośności 5000 ton lub większej powinny spełniać wymagania *prawidła 27 Załącznika I do Konwencji MARPOL 73/78*. Należy przy tym uwzględnić Ujednoliconą interpretację nr 45, dotyczącą *prawidła 27* oraz wydane przez IACS Ujednolicone interpretacje UI MPC 11 i MPC 129, lub wydane przez IMO Ujednolicone interpretacje MEPC.1/Circ. 867.

**3.4.8** Zaleca się, aby kapitanowie zbiornikowców, w stosunku do których wymagania ww. *prawidła 27* nie obowiązują, zostali zaopatrzeni w instrukcje z wytycznymi – w jaki sposób dokonywać operacji przeładunkowych cieczy, aby były spełnione kryteria stateczności określone w ww. *prawidło*. Instrukcje takie powinny być sporządzone zgodnie ze wskazówkami zawartymi w ww. *prawidło 27*.

### 3.5 Drewnowce

**3.5.1** Wymagania niniejszego rozdziału mają zastosowanie do statków otrzymujących w symbolu klasy znak dodatkowy **TIMBER** oraz do statków otrzymujących w *Świadectwie klasy* wpis „statek przystosowany do przewozu drewna na pokładzie”.

**3.5.2** Stateczność statków przeznaczonych do przewozu drewna na pokładzie należy sprawdzić w następujących stanach załadowania:

- .1 statek zanurzony do letniej wodnicy ładunkowej dla drewna; załadowany drewnem w ładowniach i na pokładzie zgodnie z odpowiednim (przyjętym w eksploatacji) współczynnikiem załadowania; w przypadku braku określonego współczynnika należy przyjąć współczynnik równy 2,32 m<sup>3</sup>/t; z pełnymi zapasami, ale bez balastu wodnego.

Jeżeli w warunkach eksploatacji zanurzenie statku jest mniejsze od dopuszczonego znakiem wolnej burty, to obliczenia należy wykonać również dla tego zanurzenia eksploatacyjnego.

- .2 statek w stanie załadowania określonym w .1, ale z 10 % zapasów;
- .3 statek załadowany drewnem rozmieszczonym w ładowniach i na pokładzie, przyjmując przewidziany w założeniach współczynnik załadowania dla najcięższego drewna; z pełnymi zapasami;



- .4 statek w stanie załadowania określonym w .3, ale z 10 % zapasów;
- .5 statek bez ładunku z pełnymi zapasami;
- .6 statek bez ładunku, ale z 10 % zapasów.

**3.5.3** Rozmieszczenie, ułożenie i mocowanie ładunku drewna na pokładzie powinno spełniać co najmniej wymagania zawarte w wydanym przez IMO *Code of Safe Practice for Ships Carrying Timber Deck Cargoes* (2011 TDC Code) – patrz *Publikacja Nr 32/P – Wymagania dotyczące rozmieszczenia i mocowania ładunków na statkach morskich*.

**3.5.4** Poprawiona wysokość metacentryczna statku załadowanego drewnem powinna być nie mniejsza niż 0,10 m – podczas całej podróży, uwzględniając również namakalność drewna i oblodzenie.

Zaleca się, aby poprawiona wysokość metacentryczna nie była większa niż 3% szerokości statku, pod warunkiem spełnienia pozostałych kryteriów stateczności.

**3.5.5** Ramię stateczności dynamicznej statku załadowanego drewnem na pokładzie, zgodnie z 3.5.3, nie powinno być mniejsze niż 0,08 m · rad przy kącie przechyłu 40°.

**3.5.6** W obliczeniach oblodzenia górną powierzchnię pokładowego ładunku drewna należy traktować jako pokład, a jego boczne powierzchnie wystające nad nadburciem – jako część obliczeniowej powierzchni nawiewu. Oblodzenie  $w$  (kg/m<sup>2</sup>) należy określać wg wzoru:

$$w = 30 \cdot \frac{2,3 \cdot (15,2 \cdot L - 351,8)}{l_{wb}} \cdot f_d \cdot \frac{l_{dz}}{0,16 \cdot L} \quad (3.5.6)$$

gdzie:

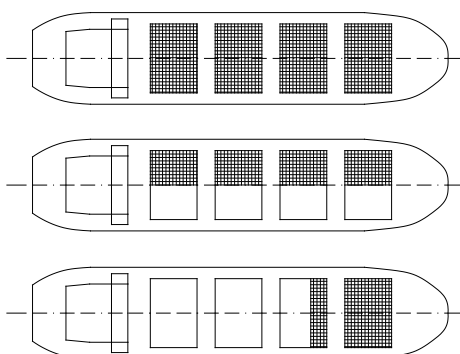
$f_d$  – współczynnik mocowania drewna równy 1,2,

$L$  – długość statku, [m],

$l_{wb}$  – wielkość/wysokość wolnej burty, [mm],

$l_{dz}$  – odległość wystąpienia maksymalnej szerokości wodnicy znajdującej się 0,5 m poniżej pokładu wolnej burty (przy burcie), do punktu przecięcia się tej wodnicy z zarysem dziobu, [m].

**3.5.6.1** Wpływ oblodzenia drewna na stateczność statku należy obliczyć dla przypadków pokazanych na rys. 3.5.6.1.



Rys. 3.5.6.1

**3.5.7** Obliczenie stateczności statków z ładunkiem drewna na pokładzie, przeznaczonych do eksploatacji w rejonach niewymagających uwzględnienia oblodzenia oraz eksploatowanych w okresach letnich w zimowej strefie okresowej, należy przeprowadzać dla najbardziej niekorzystnego stanu załadowania spośród określonych w 3.5.2.1 do 3.5.2.4, biorąc pod uwagę przyrost obciążenia spowodowanego namakaniem ładunku pokładowego drewna.

W przypadku braku informacji dotyczących stopnia namakalności różnorodnych gatunków drewna, w obliczeniach zaleca się przyjmować przyrost masy ładunku pokładowego równy 10%. Przyrost masy należy traktować jako masę dodatkową poza nośnością statku. Należy przyjąć, że położenie środka masy pokładowego ładunku drewna nie ulega zmianie po jego namoknięciu.

**3.5.8** W obliczeniach pantokaren statków do przewozu drewna można uwzględnić objętość pokładowego ładunku drewna do wysokości ponad pokładem nie większej od wysokości dziobówki.

**3.5.9** W obliczeniach należy przyjmować:

- .1 stopień zatapialności ładunku drewna nie mniejszy niż 0,25; stopień zatapialności można uwzględnić w obliczeniach przez przyjęcie równoważnej długości ładunku drewna;
- .2 rzeczywistą szerokość ładunku drewna, biorąc pod uwagę ograniczenia tej szerokości konstrukcją nadburcia, elementami mocującymi itp.

**3.5.10** Statek przeznaczony do przewozu ładunku drewna na pokładzie należy zaopatrzyć w zatwierdzony plan rozmieszczenia i mocowania pokładowego ładunku drewna; przedstawione rozmieszczenie i mocowanie pokładowego ładunku drewna powinno być zgodne z postanowieniami kodeksu wymienio-nego w 3.5.3, uwzględniając rodzaj przewożonego ładunku drewna; do planu należy dołączyć tekst kodeksu w języku, w którym opracowano plan.

**3.5.11** Jeżeli statek do przewozu drewna będzie wykorzystywany również do przewozu innych rodzajów ładunków, to sprawdzenie stateczności należy przeprowadzić zgodnie z wymaganiami 3.2. W tym przypadku obliczenie pantokaren i obliczenie powierzchni nawiewu należy przeprowadzać bez uwzględnienia pokładowego ładunku drewna.

### 3.6 Statki specjalistyczne

**3.6.1** Wymagania niniejszego rozdziału mają zastosowanie do statków otrzymujących w symbolu klasy znak dodatkowy **RESEARCH SHIP**, **TRAINING SHIP**, lub inny znak typu statku, zgodnie z punktem 3.4.2.4 z Części I – *Zasady klasyfikacji*.

**3.6.2** Stateczność statków specjalistycznych powinna odpowiadać wymaganiom rozdziału 2.5 z Części B *Kodeksu stateczności statku nieuszkodzonego – 2008* (2008 IS Code).

### 3.7 Statki rybackie

**3.7.1** Wymagania niniejszego rozdziału mają zastosowanie do statków rybackich otrzymujących w symbolu klasy znak dodatkowy **FISHING VESSEL** lub **FISHING CUTTER**.

Statki rybackie powinny również spełniać wymagania *Dyrektywy Rady Unii Europejskiej Nr 97/70/WE* z 11.12.1997 wraz ze zmianami wprowadzonymi *Dyrektywą Komisji UE Nr 2002/35/WE* z 25.04.2002.

**3.7.2** Stateczność statków rybackich należy sprawdzać w następujących stanach załadowania:

- .1 wyjście na połowy z pełnymi zapasami;
- .2 zejście z łowiska z pełnym ułowem w ładowniach lub/i na pokładzie (jeżeli przewiduje się ładunek pokładowy);
- .3 przyjście z połowów z pełnym ułowem, 10% zapasów;
- .4 przyjście z połowów z 20% ułowu w ładowniach lub na pokładzie (jeżeli przewiduje się ładunek pokładowy), z 70% normatywu lodu i soli oraz z 10% zapasów;
- .5 podczas połowu wg 3.7.6.

**3.7.3** Ilość pełnego ułowu (w tonach) należy określać w zależności od typu statku, pojemności ładowni i charakterystyk dotyczących stateczności i pływerności statku. Ilość ta powinna odpowiadać dopuszczalnemu zanurzeniu akceptowanemu przez PRS i należy ją wyraźnie uwidocznić w obliczeniach stateczności i w *Informacji o stateczności*.

**3.7.4** Dla statków łowiących sieciami należy w stanach załadowania określonych w 3.7.2.2, 3.7.2.3 i 3.7.2.4 uwzględnić mokre sieci na pokładzie.

**3.7.5** Poprawiona wysokość metacentryczna statków rybackich powinna być nie mniejsza niż 0,35 m; dla statków z nadbudówką rozciągającą się na całej długości statku lub statków o długości  $L \geq 70$  m i powyżej, wysokość metacentryczna w uzgodnieniu z PRS może być obniżona, jednak w żadnym przypadku do wartości mniejszej niż 0,15 m; wymagana wartość wysokości metacentrycznej 0,35 m nie może być obniżona w stanie załadowania 3.7.2.5 (podczas połowu).

**3.7.6** Statek rybacki powinien spełniać kryterium pogody podczas połowu w następującym stanie załadowania: statek bez ułowu w ładowniach, ułów i mokre sieci na pokładzie, pełne zapasy soli i lodu, 25% zapasów, luk ładunkowy otwarty. Dla statków wybierających sieci i ułów bomami ładunkowymi należy przyjąć, że ładunek równy nominalnemu udźwigowi podwieszony jest na bomie. Przyjętą masę ułowu na pokładzie należy uwidocznic w *Informacji o stateczności*.

**3.7.7** W obliczeniach kryterium pogody w stanie załadowania określonym w 3.7.6 należy przyjmować: amplitudę kołysań poprzecznych równą  $10^\circ$ ; kąt zalewania równy kątowi zalewania otwartego luku ładunkowego; ciśnienie wiatru dla połowu w nieograniczonym rejonie żeglugi równe ciśnieniu wymaganemu dla rejonu żeglugi **I**, dla połowu w rejonie żeglugi **I** równe ciśnieniu wymaganemu dla rejonu żeglugi **II**, dla połowu w rejonie żeglugi **II** równe ciśnieniu wymaganemu dla tego rejonu żeglugi zmniejszonemu o 30% (wymagane ciśnienia z tabeli 2.2.1.5).

**3.7.8** Jeżeli wykres stateczności statku w stanie załadowania zgodnym z 3.7.6 urywa się przy kącie zalewania – może on nie spełniać wymagań 2.1.3 lub 2.2.2 w zależności od zastosowanych wymagań.

**3.7.9** Statki rybackie, które prowadzą przerób ułowu i mają na pokładzie więcej aniżeli 12 członków załogi związanych tylko z przerobem ułowu, powinny spełniać wymagania 3.1.3 do 3.1.6 i 3.1.8 do 3.1.10 we wszystkich stanach załadowania. W obliczeniach stateczności wymienionych członków załogi należy traktować jako pasażerów.

**3.7.10** Dla statków o długości  $L$  do 35 m, eksploatowanych w ograniczonych rejonach żeglugi, PRS może obniżyć wymagane kryteria stateczności (z wyjątkiem maksymalnego ramienia stateczności statycznej), lecz nie więcej niż o 10%.

### 3.8 Holowniki

**3.8.1** Wymagania niniejszego rozdziału mają zastosowanie do statków otrzymujących w symbolu klasy znak dodatkowy **TUG**. Spełnienie wymagań określonych w 3.8.3 lub 3.8.4 potwierdzone jest odpowiednim wpisem w Załączniku do *Świadectwa klasy*.

#### 3.8.2 Wymagania ogólne

**3.8.2.1** Stateczność holowników należy sprawdzać przy następujących stanach załadowania:

- .1 z pełnymi zapasami;
- .2 z 10 % zapasów;

a stateczność holowników posiadających ładownie – oprócz tego:

- .3 z pełnym ładunkiem w ładowniach i z pełnymi zapasami;
- .4 z pełnym ładunkiem w ładowniach i z 10% zapasów.

**3.8.2.2** Holowniki, niezależnie od spełnienia wymagań rozdziału 2, powinny posiadać stateczność dynamiczną wystarczającą do przeciwstawiania się działaniu umownego poprzecznego szarpnięcia liny holowniczej, tzn. kąt przechyłu dynamicznego  $\Theta_{dh}$  od umownego szarpnięcia liny holowniczej nie powinien przewyższać kątów określonych w 3.8.3.1 i w 3.8.4.1.

#### 3.8.3 Holowniki przeznaczone do wykonywania holowań portowych

**3.8.3.1** Kąt dynamicznego przechyłu nie powinien przewyższać kąta zalewania lub kąta przewracania – w zależności od tego, który z nich jest mniejszy.

Holownik odpowiada temu wymagananiu, jeżeli jest spełniony warunek:

$$K_1 = \sqrt{\frac{l_{dk}}{l_{dw}}} \geq 1,00 \quad (3.8.3.1)$$

gdzie:

- $l_{dk}$  – ramię stateczności dynamicznej przy kącie przechyłu równym kątowi zalewania (patrz 3.8.3.3) albo kątowi wywracania  $\Theta_k$ , określone bez uwzględnienia kołysania bocznego – w zależności od tego, który z nich jest mniejszy, [m],
- $l_{dw}$  – dynamiczne ramię przechylające, charakteryzujące działanie umownego szarpnięcia liny holowniczej (patrz 3.8.3.2), [m].

**3.8.3.2** Dynamicznie działające ramię przechylające  $l_{dw}$  należy określać wg wzoru:

$$l_{dw} = l_v \left( 1 + 2 \frac{T}{B} \right) \frac{b^2}{(1 + c^2)(1 + c^2 + b^2)} \quad [\text{m}] \quad (3.8.3.2-1)$$

gdzie:

- $T$  – zanurzenie średnie w rozpatrywanym stanie załadowania, [m],
- $B$  – szerokość holownika, [m],
- $c$  – „dynamiczna” odcięta punktu zaczepienia haka holowniczego, którą należy określać wg wzoru:

$$c = 4,55 \frac{X_H}{L_0} \quad (3.8.3.2-2)$$

- $X_H$  – odległość między punktem zaczepienia haka holowniczego a środkiem masy statku, mierzona w poziomie, [m],
- $L_0$  – długość statku, [m],
- $b$  – „dynamiczna” rzędna punktu zaczepienia haka holowniczego, którą należy określać wg wzoru [m]:

$$b = \frac{\frac{Z_H}{B} - a}{e} \quad (3.8.3.2-3)$$

- $Z_H$  – pionowa współrzędna punktu zaczepienia haka holowniczego względem płaszczyzny podstawowej, [m],

$$a = \frac{0,2 + 0,3 \left( \frac{2T}{B} \right)^2 + \frac{KG_0}{B}}{1 + 2 \frac{T}{B}} \quad (3.8.3.2-4)$$

$$e = 0,145 + 0,2 \frac{KG_0}{B} + 0,06 \frac{B}{2T} \quad (3.8.3.2-5)$$

- $KG_0$  – pionowa współrzędna środka masy statku mierzona od płaszczyzny podstawowej, [m];
- $l_v$  – pionowa współrzędna względem płaszczyzny podstawowej punktu przyłożenia naporu hydraulicznego dla umownej prędkości granicznej  $v_R$ , [m], określana wg wzoru:

$$l_v = \frac{v_R^2}{2g} \quad (3.8.3.2-6)$$

- $v_R$  – prędkość graniczna poprzecznego szarpnięcia liny holowniczej, przyjmowana w zależności od mocy  $P$  z tabeli 3.8.3.2; prędkość  $v_R$  dla mocy pośrednich należy określać przy pomocy interpolacji liniowej.

**Tabela 3.8.3.2**  
Wartości  $v_R$

$P$ [kW]	0-150	300	450	600	750	900	1050	1200	1350	1500
$v_R$ [m/s]	1,30	1,33	1,37	1,43	1,55	1,70	1,88	2,08	2,29	2,50

**3.8.3.3** Przy sprawdzaniu stateczności holowników na działanie szarpnięcia liny holowniczej, kąt zalewania powinien być określony przy założeniu, że wszystkie drzwi prowadzące do szybu maszynowego i kotłowego oraz do nadbudówki na pokładzie górnym, a także drzwi wejściowych do pomieszczeń położonych poniżej pokładu górnego są otwarte – niezależne od konstrukcji tych drzwi.

**3.8.3.4** Przy sprawdzaniu stateczności holowników na działanie szarpnięcia liny holowniczej nie należy uwzględniać oblodzenia i wpływu swobodnych powierzchni cieczy w zbiornikach.

**3.8.3.5** Jeżeli holownik jest wyposażony w specjalne urządzenia mające na celu przesunięcie punktu zaczepienia liny holowniczej w dół lub w kierunku rufy przy poprzecznym położeniu liny holowniczej, PRS może rozpatrzyć przyjęcie innych wartości  $X_H$  oraz  $Z_H$  niż określone w 3.8.3.2.

### 3.8.4 Holowniki przeznaczone do wykonywania holowań morskich

**3.8.4.1** Kąt przechyłu od szarpnięcia liny holowniczej w warunkach poprzecznego kołysania nie powinien przekraczać kąta odpowiadającego maksimum krzywej ramion stateczności statycznej lub kąta zalewania – w zależności od tego, który z nich jest mniejszy.

Holownik odpowiada temu wymaganiu, jeżeli spełniony jest warunek:

$$K_2 = \sqrt{\frac{l_{dm}}{l_{dw}}} - \Delta K \geq 1,0 \quad (3.8.4.1-1)$$

gdzie:

$l_{dm}$  – ramię stateczności dynamicznej przy kącie przechyłu równym kątowi odpowiadającemu maksimum krzywej stateczności statycznej lub kątowi zalewania – w zależności od tego, który z nich jest mniejszy, [m],

$l_{dw}$  – dynamicznie działające ramię przechylające obliczone zgodnie z 3.8.3.2, [m], przy czym  $l_v$  należy przyjmować równe 0,200 m.

Wielkość  $\Delta K$  uwzględnia wpływ poprzecznego kołysania na wypadkowy kąt przechyłu, a jej wartość należy określać ze wzoru:

$$\Delta K = 0,03 \Theta_a \left[ \frac{1+c^2}{b} - \frac{1}{e} \left( a - \frac{KG}{B} \right) \right] \sqrt{\frac{GM_0}{1+2\frac{T}{B}}} \quad (3.8.4.1-2)$$

$GM_0$  – wysokość metacentryczna w danym stanie bez poprawki na swobodne powierzchnie, [m],

$\Theta_a$  – amplituda poprzecznego kołysania, określona zgodnie z 2.2.1.7, [stopnie].

Wielkości  $c$ ,  $b$ ,  $e$  oraz  $a$  należy obliczać zgodnie z 3.8.3.2.

**3.8.4.2** Przy sprawdzaniu stateczności holowników morskich należy uwzględnić, że:

- .1 ma zastosowanie postanowienie 3.8.3.5;
- .2 jeżeli krzywa stateczności statycznej ma dwa maksima lub też maksimum rozciąga się poziomo w pewnym przedziale kątów (patrz 3.8.4.1), to należy przyjmować wartość kąta pierwszego maksimum lub kąta odpowiadającego środkowi przedziału kątów, w których występuje to maksimum;
- .3 sprawdzanie stateczności na działanie szarpnięcia liny holowniczej należy wykonać bez uwzględnienia wpływu swobodnych powierzchni cieczy.

**3.8.4.3** Przy sprawdzaniu stateczności holowników zgodnie z wymaganiami rozdziału 2. oraz niniejszego podrozdziału należy przyjmować następujące oblodzenie jednostkowe:

- .1 dla holowników przeznaczonych specjalnie do akcji ratowniczych – dwukrotnie większe od określonego w 1.6.12;
- .2 dla innych holowników zgodnie z 1.6.12.

**3.8.4.4** Jeżeli możliwość wykonywania holowań portowych przez holownik przeznaczony do holowań morskich nie jest wykluczona, to konieczność spełnienia przez taki holownik wymagań 3.8.3 jest przedmiotem odrębnego rozpatrzenia przez PRS.

### 3.9 Statki obsługi

**3.9.1** Wymagania niniejszego podrozdziału mają zastosowanie do statków obsługi, otrzymujących w symbolu klasy znak dodatkowy **SUPPLY VESSEL**, o długości  $L$  od 24 do 100 m. Stateczność statków o długości większej niż 100 m podlega odrębnemu rozpatrzeniu przez PRS.

**3.9.2** Charakterystyka stateczności powinna uwzględniać zmiany przegłębienia spowodowane przechyłem.

**3.9.3** Oprócz stanów wymienionych w 1.6.9.2 należy dodatkowo sprawdzić następujące stany załadowania:

- 1** statek z pełnymi zapasami i pełnym ładunkiem pokładowym mającym największy zakładany współczynnik załadowania, przy uwzględnieniu najbardziej niekorzystnego rozmieszczenia pozostałej części ładunku (jeżeli na pokładzie przewożone są rury – należy uwzględnić wypełnienie ich wodą);
- 2** statek załadowany jak w .1, lecz z 10% zapasów.

**3.9.4** Objętość  $V_a$  wody zalegającej w przewożonych na pokładzie rurach należy określać wg wzoru 3.9.4 – w zależności od całkowitej objętości stosu rur  $V_r$  i stosunku wysokości wolnej burty  $f$  na owręzu do długości statku  $L_0$ ;

$$\begin{aligned}
 V_a &= 0,3 V_r & \text{dla} & \frac{f}{L_0} \leq 0,015 \\
 V_a &= \left( 0,5 - 13,3 \frac{f}{L_0} \right) V_r & \text{dla} & 0,015 < \frac{f}{L_0} < 0,03 \\
 V_a &= 0,1 V_r & \text{dla} & \frac{f}{L_0} \geq 0,03
 \end{aligned} \tag{3.9.4}$$

Objętość  $V_r$  należy przyjmować jako sumę wewnętrznych objętości rur i objętości przestrzeni między nimi.

W przypadku zastosowania zaślepek w rurach lub przy wysokości stosu rur większej od 0,4 zanurzenia statku – zmniejszenie objętości wody zalegającej w tych rurach będzie odrębnie rozpatrzone przez PRS.

**3.9.5** Stateczność statków obsługi powinna odpowiadać wymaganiom rozdziału 2.4, Części B *Kodeksu stateczności statku nieuszkodzonego – 2008* (2008 IS Code).

**3.9.6** Przy obliczaniu oblodzenia górną powierzchnię ładunku pokładowego należy traktować jako pokład, a rzut bocznej powierzchni ładunku ponad nadburciem – jako część obliczeniowej powierzchni nawiewu. Oblodzenie jednostkowe należy przyjmować zgodnie z 1.6.12.

**3.9.7** Jako oblodzenie stosu rur należy przyjmować masę lodu zawartą w objętości wewnętrznej rur i w przestrzeni między rurami.

Jeżeli przewidziano zastosowanie na statku specjalnych środków przeciwdziałających oblodzeniu, to wielkość oblodzenia stosu rur podlega odrębnemu rozpatrzeniu. PRS może zmniejszyć wymagania dotyczące oblodzenia jednostkowego po rozpatrzeniu uzasadnionego wniosku.

**3.9.8** W każdym stanie eksploatacyjnym wolna burta mierzona na pionie rufowym nie powinna być mniejsza od  $0,005L$ .

**3.9.9** W *Informacji o stateczności* należy podać, dla każdego stanu załadowania, maksymalną dopuszczalną masę ładunku pokładowego, położenie środka jego masy i powierzchnię nawiewu.

**3.9.10** Statki obsługi przeznaczone również do holowania powinny odpowiadać wymaganiom zawartym w 3.8.

**3.9.11** Statki przeznaczone również do wykonywania operacji związanych z podnoszeniem kotwicy jednostki wiertniczej powinny odpowiadać wymaganiom 4.1.8.1.1 i 4.1.8.1.4, przy czym moment przechylający od wiatru  $M_w$  i amplitudę kołysania  $\Theta_a$  statku należy określać zgodnie z metodyką uznaną przez PRS.

### 3.10 Statki przewożące niebezpieczne ładunki masowe

**3.10.1** Wymagania niniejszego rozdziału mają zastosowanie do statków przeznaczonych do przewozu przesypanych się ładunków masowych. Spełnienie tych wymagań potwierdzone jest odpowiednim zapisem w Załączniku do Świadectwa klasy.

**3.10.2** Statki przeznaczone do przewozu ładunków masowych, objętych wymaganiami *Międzynarodowego kodeksu bezpiecznego przewozu ziarna luzem* lub *Międzynarodowego morskiego kodeksu przewozu stałych ładunków masowych*, powinny posiadać plany załadowania.

**3.10.3** Plan załadowania ziarna powinien zawierać:

- .1 dane ogólne statku i dane szczegółowe niezbędne do wykorzystania przy ładowaniu ziarna;
- .2 plan rozmieszczenia ziarna z uwzględnieniem współczynnika załadowania  $1,25 \div 2,12 \text{ m}^3/\text{t}$ , ilości ładowanego ziarna oraz zaleceń dotyczących przygotowania statku do ładowania i samego ładowania;
- .3 *Informację o stateczności* zawierającą dane o stateczności statku na początku i końcu podróży, w stanach załadowania zgodnych z planem rozmieszczenia ziarna; *Informacja* powinna ponadto zawierać instrukcje i niezbędne materiały pozwalające określić i ocenić w sposób prosty i szybki spełnienie wymagań stateczności w stanach załadowania ziarnem innych niż podane w planie rozmieszczenia ziarna;
- .4 dokumentację dotyczącą urządzeń przeciwdziałających przesypany się ziarna (jeżeli zostały przewidziane); dokumentacja ta powinna zawierać szczegóły i wymiary określone obowiązującymi wymaganiami.

**3.10.4** Plan załadowania ładunków masowych (innych niż ziarno) powinien zawierać:

- .1 dane ogólne statku;
- .2 plan rozmieszczenia ładunków masowych z uwzględnieniem współczynnika załadowania i ilości ładunku; rozmieszczenie ładunków powinno zapewniać nieprzekroczenie dopuszczalnych naprężeń określonych dla konstrukcji danego statku;
- .3 *Informację o stateczności* statku załadowanego ładunkiem masowym oraz zalecenia dotyczące utrzymania wystarczającej stateczności w czasie całej podróży;
- .4 informacje dotyczące ogólnych środków ostrożności w zakresie bezpieczeństwa statku i ładunku oraz załogi.

### 3.11 Statki szybkie

**3.11.1** Statki szybkie, czyli zdolne osiągać maksymalną prędkość w m/sek co najmniej  $3,7D^{0,1667}$ , zbudowane 1.01.1996 lub później, lecz przed 1.06.2002, do których stosuje się rozdział X *Konwencji SOLAS 1974*, powinny spełniać wymagania *Kodeksu HSC 1994* (rezolucja MSC.36(63)). Każdy statek szybki, do którego stosuje się rozdział X *Konwencji SOLAS 1974*, niezależnie od daty zbudowania, który został poddany remontom, przebudowom lub modyfikacjom o znaczącym charakterze, jak również statek szybki zbudowany 1.06.2002 lub później, powinien spełniać statecznościowe wymagania *Kodeksu HSC 2000* (rezolucja MSC.97(73)).

### 3.12 Chemikaliowce

**3.12.1** Wymagania niniejszego podrozdziału mają zastosowanie do statków otrzymujących w symbolu klasy znak dodatkowy **CHEMICAL TANKER**.

**3.12.2** Chemikaliowce powinny spełniać wymagania dotyczące stateczności określone w rozdziale 2. *Międzynarodowego kodeksu budowy i wyposażenia statków przewożących niebezpieczne chemikalia luzem* (*Kodeks IBC*) wraz z obowiązującymi poprawkami oraz z wydaną przez IACS Ujednoliconą Interpretacją UI CC7.

**3.12.3** Chemikaliowce zbudowane po 1.01.2016 powinny posiadać zatwierdzony przez Administrację kalkulator obliczeniowy do weryfikacji obliczeń stateczności i stateczności awaryjnej.

**3.12.4** Istniejące chemikaliowce zbudowane przed 1.01.2016 powinny spełniać wymagania 3.12.3 przy pierwszym przeglądzie dla odnowienia klasy, mającym miejsce po 1.01.2016, nie później niż do 1.01.2021.

### **3.13 Gazowce**

**3.13.1** Wymagania niniejszego podrozdziału mają zastosowanie do statków otrzymujących w symbolu klasy znak dodatkowy **LIQUEFIED GAS TANKER**.

**3.13.2** Gazowce powinny spełniać wymagania dotyczące stateczności określone w rozdziale II Załącznika do *Międzynarodowego kodeksu budowy i wyposażenia statków przewożących ciekłe gazy luzem (Kodeks IGC)*, wraz z obowiązującymi poprawkami.

**3.13.3** Wszystkie gazowce powinny posiadać zatwierdzony przez Administrację kalkulator obliczeniowy do weryfikacji obliczeń stateczności i stateczności awaryjnej przy pierwszym przeglądzie dla odnowienia klasy, mającym miejsce 1.07.2016 lub po tej dacie, nie później niż do 1.07.2021.

**3.13.4** Kalkulator obliczeniowy zainstalowany na statku przed 1.07.2016 nie wymaga wymiany, jeżeli dokonuje weryfikacji stateczności i stateczności awaryjnej, zgodnie z wymaganiami Administracji.

### **3.14 Statki przeznaczone do eksploatacji na wodach polarnych**

**3.14.1** Statki eksploatowane w rejonach wód polarnych powinny spełniać wymagania podane w rozdziale 4 *Międzynarodowego kodeksu statków żeglujących na wodach polarnych (Kodeks polarny)* (Rez. IMO MSC.385(94)).

---



## 4 STATECZNOŚĆ – WYMAGANIA DOTYCZĄCE TECHNICZNYCH URZĄDZEŃ PŁYWAJĄCYCH

### 4.1 Żurawie pływające

#### 4.1.1 Zakres zastosowania

Wymagania niniejszego rozdziału mają zastosowanie do statków otrzymujących w symbolu klasy znak dodatkowy **FLOATING CRANE**.

#### 4.1.2 Stany załadowania

4.1.2.1 Stateczność żurawia pływającego w stanie roboczym należy sprawdzić w następujących stanach załadowania:

- .1 z pełnym obciążeniem na haku przy maksymalnym momencie obciążeniowym:
  - z pełnym ładunkiem i z pełnymi zapasami,
  - z pełnym ładunkiem i z 10% zapasów,
  - bez ładunku i z pełnymi zapasami,
  - bez ładunku i z 10% zapasów;
- .2 bez obciążenia na haku przy najwyższym położeniu wysięgnika:
  - z pełnym ładunkiem i z pełnymi zapasami,
  - z pełnym ładunkiem i z 10% zapasów,
  - bez ładunku i z pełnymi zapasami,
  - bez ładunku i z 10% zapasów;
- .3 przy zerwaniu się ładunku z haka.

Położenie wysięgnika żurawia obrotowego należy przyjmować w płaszczyźnie prostopadłej do płaszczyzny symetrii statku.

Na żurawiach z wysięgnikami nieobrotowymi przeznaczonymi do pracy w płaszczyźnie wzdłużnej należy uwzględnić ewentualną niesymetryczność obciążenia haków – jeżeli jest ona dopuszczalna ze względu na konstrukcję żurawia.

Obliczeniowe położenie środka masy podnoszonej na haku należy przyjmować w punkcie jej podwieszenia na wysięgniku.

Sprawdzenia stateczności przy zerwaniu się ładunku należy dokonać dla najbardziej niekorzystnego pod względem stateczności stanu załadowania, z obciążeniem na haku, z uwzględnieniem możliwości niesymetrycznego rozmieszczenia ładunku na pokładzie.

4.1.2.2 Przy przejściach stateczność należy sprawdzać z wysięgnikiem w położeniu podróznym, w następujących stanach załadowania:

- .1 z pełnym ładunkiem i z pełnymi zapasami;
- .2 z pełnym ładunkiem i z 10% zapasów;
- .3 bez ładunku i z pełnymi zapasami;
- .4 bez ładunku i z 10% zapasów.

4.1.2.3 Stateczność w stanie nieroboczym należy sprawdzić z uwzględnieniem oblodzenia dla najmniej korzystnego pod względem stateczności stanu załadowania, podanego w 4.1.2.1.2.

#### 4.1.3 Informacja o stateczności

4.1.3.1 W *Informacji o stateczności* należy podać dane dotyczące stateczności statku zarówno w warunkach pracy i gotowości do pracy (stan roboczy i stan nieroboczy), jak i dla przypadków mogących wyniknąć podczas przejść, ze wskazaniem środków niezbędnych dla zapewnienia wystarczającej stateczności. Ograniczenia rejonu żeglugi powinny być określone odrębnie dla warunków roboczych i dla warunków przejść.

4.1.3.2 *Informacja o stateczności* powinna zawierać dane o stateczności przy różnych wysięgnikach żurawia i różnych masach podwieszonych na haku.

#### 4.1.4 Obliczanie charakterystyk stateczności

**4.1.4.1** Charakterystyki stateczności mogą być obliczane z uwzględnieniem przegłębienia eksploatacyjnego.

**4.1.4.2** Przy obliczaniu wpływu swobodnych powierzchni, moment przechylający  $\Delta M_{15}$  należy przyjąć równy momentowi od przelewania się cieczy przy przechyle żurawia o  $15^\circ$ . Moment ten należy obliczać wg wzoru:

$$\Delta M_{15} = 0,0216\rho v \frac{b^2}{h} \sqrt{\delta} \quad [\text{tm}] \quad (4.1.4.2)$$

gdzie:

- $v$  – całkowita objętość zbiornika,  $[\text{m}^3]$ ,
- $b$  – maksymalna szerokość zbiornika,  $[\text{m}]$ ,
- $\rho$  – gęstość cieczy w zbiorniku,  $[\text{t}/\text{m}^3]$ ,
- $\delta$  – współczynnik pełnotliwości;  $\delta = v / blh$ ,
- $h$  – maksymalna wysokość zbiornika,  $[\text{m}]$ .

**4.1.4.3** Do obliczeń wpływu swobodnych powierzchni nie należy przyjmować zbiorników spełniających warunek liczbowy:

$$\Delta M_{15} \leq 0,02D_{\min} \quad (4.1.4.3)$$

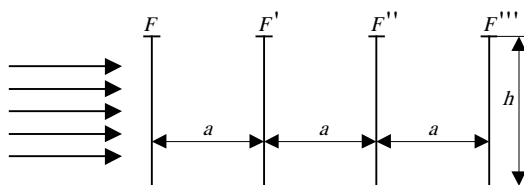
$D_{\min}$  – patrz 1.6.7.11.

**4.1.4.4** Suma momentów przechylających od przelewania się cieczy dla zbiorników nieuwzględnionych w obliczeniach nie może być większa co do wartości liczbowej niż  $0,05D_{\min}$ .

#### 4.1.5 Obliczanie powierzchni nawiewu

**4.1.5.1** Jako obliczeniową powierzchnię nawiewu  $F_{zi}$  należy przyjmować:

- 1** w przypadku konstrukcji pełnych (blachownicowych) – powierzchnię rzutu ograniczoną konturem konstrukcji, mechanizmów, urządzeń itp.;
- 2** w przypadku konstrukcji kratownicowych – powierzchnię rzutu ograniczoną konturem konstrukcji z odliczeniem prześwitów między elementami;
- 3** w przypadku konstrukcji mającej kilka dźwigarów o jednakowej wysokości, położonych jeden za drugim (rys. 4.1.5.1):
  - powierzchnię rzutu pierwszego dźwigara, jeżeli odstęp między dźwigarami są mniejsze od wysokości dźwigara,
  - całkowitą powierzchnię rzutu pierwszego dźwigara i 50% powierzchni rzutów pozostałych dźwigarów, jeżeli odstęp między dźwigarami są równe lub większe od wysokości dźwigara, lecz mniejsze od podwójnej jego wysokości,
  - całkowitą powierzchnię rzutów wszystkich dźwigarów, jeżeli odstęp między nimi są równe lub większe od podwójnej wysokości dźwigara;



Rys. 4.1.5.1

- |      |                  |                                      |
|------|------------------|--------------------------------------|
| przy | $a < h,$         | $F_{zi} = F = F' = F'' = F''' ;$     |
| przy | $h \leq a < 2h,$ | $F_{zi} = F + 0,5(F' + F'' + F''');$ |
| przy | $a \geq 2h,$     | $F_{zi} = F + F' + F'' + F''' .$     |

- 4 w przypadku dźwigarów o różnej wysokości lub różnych odstępach, należy analizować kolejno pary dźwigarów, przyjmując jako  $h$  wysokość dźwigara poprzedzającego, a jako  $F$  powierzchnię dźwigara wyższego.

4.1.5.2 Obliczeniowe ramię siły naporu wiatru  $Z$  należy określać wg wzoru:

$$Z = \frac{\sum k_i n_i F_{zi} z_i}{\sum k_i n_i F_{zi}} \quad [\text{m}] \quad (4.1.5.2)$$

$z_i$  – wysokość środków obliczeniowej powierzchni  $F_{zi}$  ponad wodnicą, [m],

$k_i$  – współczynnik opływu należy przyjmować z tabeli 4.1.5.2,

$n_i$  – współczynnik strefy, patrz 4.1.5.3.

**Tabela 4.1.5.2**  
**Współczynnik opływu  $k_i$**

Elementy powierzchni nawiewu	$k_i$
Kratownice i dźwigary pełne	1,4
Nadwodna część kadłuba, konstrukcje skrzynkowe o gładkich powierzchniach zewnętrznych, kabiny prostokątne, mechanizmy pokładowe i drobne elementy na pokładzie, przeciwwagi.	1,2
Konstrukcje rurowe (w zależności od iloczynu obliczeniowego ciśnienia wiatru $q_w$ [Pa] i kwadratu średnicy rury $d_r$ [m]) dla $q_w d_r^2 \leq 10$ N	1,2
dla $q_w d_r^2 \geq 15$ N	0,7
Liny ładunkowe (w zależności od średnicy)	dla $d \leq 20$ mm dla $d > 20$ mm
	1,2 1,0
Ładunek	1,2

**Uwagi:**

1. Przy wartościach pośrednich  $q_w d_r^2$  – wartość współczynnika  $k_i$  należy określać drogą interpolacji liniowej.
2. Wartości  $k_i$  – dla elementów innych konstrukcji niż podane w tabeli 4.1.5.2 – będą w każdym przypadku odrębnie rozpatrywane przez PRS.
3. W uzasadnionych przypadkach PRS może wyrazić zgodę na inne wartości współczynnika  $k_i$ .

4.1.5.3 Wartość współczynnika strefy  $n_i$  uwzględniającego zmianę naporu wiatru w zależności od wysokości środka ciężkości powierzchni nawiewu nad wodnicą należy przyjmować zgodnie z tabelą 4.1.5.3.

**Tabela 4.1.5.3**  
**Współczynnik strefy  $n_i$**

Wysokość nad wodnicą (zakres strefy), [m]		$n_i$
od	do	
	< 10	1,00
10	< 20	1,25
20	< 30	1,40
30	< 40	1,55
40	< 50	1,69
50	< 60	1,75
60	< 70	1,84
70	< 80	1,94
80	< 90	2,02
90	<100	2,10

4.1.5.4 Dla każdego rozpatrywanego stanu załadowania żurawia pływającego zaleca się uwzględnić powierzchnię nawiewu konstrukcji niepełnych, lin, olinowania masztu i innych drobnych elementów przez zwiększenie maksymalnej całkowitej powierzchni nawiewu konstrukcji pełnych (biorąc pod uwagę współczynnik  $k_i$  i  $n_i$ ) oraz momentu statycznego tej powierzchni.

W warunkach bez oblodzenia powierzchnię nawiewu należy zwiększyć o 2%, a moment statyczny o 5%.

W warunkach oblodzenia powierzchnię nawiewu i moment statyczny należy zwiększyć odpowiednio o 4% i 10% lub o 3% i 7,5% – w zależności od przyjętego oblodzenia jednostkowego, odpowiednio wg 1.6.12.3 i 1.6.12.4 oraz 1.6.12.5.

**4.1.5.5** Obliczeniowa powierzchnia nawiewu ładunku powinna być określona według jego rzeczywistego zarysu – z uwzględnieniem współczynnika opływu i maksymalnej wysokości podnoszenia, tj. analogicznie do wymagań 4.1.5.1, z uwzględnieniem 4.1.5.2 i 4.1.5.3.

Dla podnoszonego ładunku środek przyłożenia obciążenia od naporu wiatru należy przyjmować w punkcie zawieszenia ładunku na wyciągniku. W przypadku braku rzeczywistych danych obliczeniową powierzchnię nawiewu ładunku należy przyjmować zgodnie z tabelą 4.1.5.5.

**Tabela 4.1.5.5**  
**Powierzchnia nawiewu ładunku**

Masa ładunku [t]	Obliczeniowa powierzchnia nawiewu ładunku $k_i F_{zi}$ , [m <sup>2</sup> ]
10	12
20	19
32	24
40	26
50	30
63	34
80	38
100	43
125	48
140	54
160	58
180	60
200	64
225	67
250	72
280	75
320	85
400	96
500	108
630	127
710	135
800	142
900	150
1000	157

#### 4.1.6 Obliczanie amplitudy kołysania

**4.1.6.1** Amplitudę kołysania należy obliczać wg wzoru:

$$\Theta_a = X_{1,2} X_3 Y + \Delta\Theta \quad [\text{stopnie}] \quad (4.1.6.1-1)$$

$X_{1,2}$ ,  $X_3$ , – współczynniki,

$Y$  – amplituda, [stopnie],

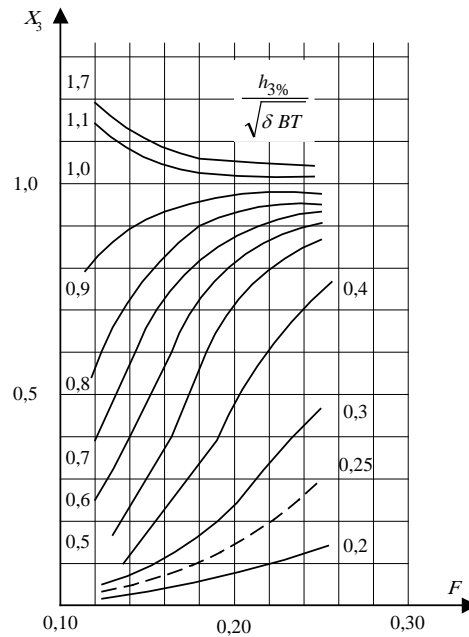
$\Delta\Theta$  – poprawka uwzględniająca wzniesienie środka masy żurawia pływającego nad wodnicą, [stopnie].

Wartość współczynnika  $X_{1,2}$  należy przyjmować zgodnie z tabelą 4.1.6.1-1.

Wartość współczynnika  $X_{1,2}$  dla  $0,25 < \frac{h_{3\%}}{\sqrt{\delta BT}} < 0,50$  należy określać drogą interpolacji liniowej, a wy-

sokość fali z 3-procentowym zabezpieczeniem ( $h_{3\%}$ ) należy przyjmować zgodnie ze stanem morza, przy którym dopuszczalna jest praca żurawia (dla stanu roboczego) lub w zależności od rejonu żeglugi – zgodnie z tabelą 4.1.11.2 (dla przejść).

Wartość współczynnika  $X_3$  należy określać według rys. 4.1.6.1.



Rys. 4.1.6.1

Wartość amplitudy  $Y$  należy przyjmować zgodnie z tabelą 4.1.6.1-2.

**Tabela 4.1.6.1-1**  
**Współczynnik  $X_{1,2}$**

Wartość $\frac{B}{\delta T}$	9,0	9,5	10,0	10,5	11,0	11,5	12,0	13,0	14,0
Wartość $X_{1,2}$ $\frac{h_{3\%}}{\sqrt{\delta BT}} \geq 0,50$	1,48	1,38	1,29	1,23	1,17	1,13	1,09	1,03	0,99
$\frac{h_{3\%}}{\sqrt{\delta BT}} \leq 0,25$	1,98	1,83	1,68	1,54	1,42	1,31	1,22	1,08	0,97

**Tabela 4.1.6.1-2**  
**Amplituda  $Y$**

Wartość $F$	0,14	0,15	0,16	0,17	0,18	0,19	0,20	0,21	0,22	0,23	0,24
$Y$ [stopnie]	34,2	32,4	30,1	27,3	24,8	22,6	20,4	18,7	17,0	15,5	14,3

Wartość  $F$  należy obliczać wg wzoru:

$$F = n \frac{\sqrt{GM_0}}{B} \sqrt[4]{\delta BT} \quad (4.1.6.1-2)$$

gdzie:

$n$  – współczynnik, równy:

$n = 0,414$  – dla żurawia pływającego z wysięgnikiem ustawionym równolegle do płaszczyzny symetrii;

$n = 0,331$  – dla żurawia pływającego z wysięgnikiem ustawionym prostopadle do płaszczyzny symetrii;

$GM_0$  – wysokość metacentryczna (bez poprawki na swobodne powierzchnie cieczy), [m],

$\delta$  – patrz 4.1.4.2

$B, T$  – patrz 1.3

Poprawkę  $\Delta\Theta$  należy obliczać wg wzoru:

$$\Delta\Theta = 68 \frac{h_{3\%} F}{\sqrt{\delta BT}} \left[ \frac{KG - T}{\sqrt{\delta BT}} - 0,41 \left( \frac{B}{\sqrt{\delta BT}} - 2,1 \right) \right] \text{ [stopnie]} \quad (4.1.6.1-3)$$

gdzie:

$KG$  – poprawiona (uwzględniająca poprawkę na swobodne powierzchnie cieczy) wysokość środka masy statku, [m].

**4.1.6.2** Jeżeli przy przejściach amplituda kołysania, obliczona zgodnie z 4.1.6.1-1, jest większa od kąta  $\Theta_d$ , przy którym pokład zanurza się w wodzie lub od kąta  $\Theta_b$ , przy którym środkowa część obła na owręzu wynurza się z wody, to należy przyjąć do obliczeń umowną amplitudę kołysania  $\Theta_{av}$ , ustaloną według następujących wzorów:

- .1** przy  $\Theta_d < \Theta_a \leq \Theta_b$

$$\Theta_{av} = \frac{\Theta_d + 5\Theta_a}{6} \text{ [stopnie]} \quad (4.1.6.2-1)$$

- .2** przy  $\Theta_b < \Theta_a \leq \Theta_d$

$$\Theta_{av} = \frac{\Theta_b + 5\Theta_a}{6} \text{ [stopnie]} \quad (4.1.6.2-2)$$

- .3** przy  $\Theta_a > \Theta_b$  i  $\Theta_a > \Theta_d$

$$\Theta_{av} = \frac{\Theta_d + \Theta_b + 4\Theta_a}{6} \text{ [stopnie]} \quad (4.1.6.2-3)$$

#### 4.1.7 Uwzględnianie oblodzenia

Dla powierzchni znajdujących się powyżej 10 m nad wodnicą należy przyjmować 2-krotnie mniejsze oblodzenie jednostkowe od podanego w 1.6.12.3 do 1.6.12.5; powierzchnię i środek nawiewu należy przy tym określać:

- .1** dla takiego stanu załadowania spośród wymienionych w 4.1.2.2, który daje najmniejsze zanurzenie;
- .2** dla stanu załadowania wybranego dla sprawdzenia stateczności zgodnie z 4.1.2.3.

#### 4.1.8 Stateczność żurawia pływającego w stanie roboczym

**4.1.8.1** Stateczność żurawia pływającego w stanie roboczym uznaje się za wystarczającą, jeżeli:

- .1** kąt przechyłu wywołany łącznym działaniem momentu przechylającego (od obciążenia na haku lub od przeciwwagi, gdy nie ma obciążenia itp.), statycznym działaniem wiatru i kołysaniem jest nie większy od kąta, przy którym konstrukcja żurawia może pracować bezpiecznie (patrz 4.1.8.2), od kąta, przy którym krawędź pokładu zanurza się w wodzie i od kąta, przy którym środek obła na owręzu wynurza się z wody. Ponadto wartość tego kąta w żadnym przypadku nie powinna przekraczać:

- 8° dla żurawi pływających przeznaczonych do pracy na fali,
- 6° dla żurawi nieprzeznaczonych do pracy na fali;

natomiast pionowa odległość od wodnicy pływania otworów określających kąt zalewania w stanie roboczym nie powinna być mniejsza od 600 mm;

Dla żurawi pływających, przewidzianych do pracy przy większym kącie przechyłu, dopuszczalna wartość tego kąta podlega każdorazowo odrębnemu rozpatrzeniu przez PRS.

- .2** wartość maksymalnego ramienia prostującego stateczności statycznej jest nie mniejsza niż 1,0 m przy kącie przechyłu nie mniejszym niż 14°, a dodatni zakres krzywej jest nie mniejszy niż 25°;
- .3** moment wywracający  $M_{kr}$ , obliczony z uwzględnieniem łącznego wpływu zerwania ładunku i kołysania, jest co najmniej 2-krotnie większy od momentu przechylającego od działania wiatru  $M_w$ ;
- .4** kąt dynamicznego przechyłu od łącznego wpływu zerwania ładunku, wiatru i kołysania jest co najmniej o 1° mniejszy od kąta zalewania w stanie roboczym żurawia.

**4.1.8.2** Kąt przechyłu, przy którym żuraw może sprawnie pracować, należy przyjąć z uwzględnieniem warunków technicznych określonych podczas prób odbiorczych żurawia.

**4.1.8.3** Kąt przechyłu powstały w wyniku łącznego wpływu momentu przechylającego (od obciążenia na haku)  $\Theta_0$ , statycznego działania wiatru  $\Theta_s$  i kołysania  $\Theta_a$  należy obliczyć wg wzoru:

$$\Theta_p = \Theta_0 + \Theta_s + \Theta_a \quad (4.1.8.3-1)$$

gdzie:

$$\Theta_0 = 57,3 \frac{y_G}{GM} \quad [\text{stopnie}] \quad (4.1.8.3-2)$$

$y_G$  – przesunięcie środka masy statku w kierunku poprzecznym, [m],

$GM$  – poprawiona (uwzględniająca poprawkę na swobodne powierzchnie cieczy) wysokość metacentryczna, [m],

$$\Theta_s = \frac{57,3 M_w 10^{-3}}{9,81 DGM} \quad [\text{stopnie}] \quad (4.1.8.3-3)$$

$M_w$  – moment przechylający od wiatru dla żurawia pływającego bez przechyłu; należy go obliczać wg wzoru:

$$M_w = 9,81 \cdot 15 \left( Z + f_1 \sqrt{\delta BT} \right) \sum k_i n_i F_{zi} \quad [\text{Nm}] \quad (4.1.8.3-4)$$

$f_1$  – współczynnik; należy przyjmować zgodnie z tabelą 4.1.8.3;

$F_{zi}, k_i, n_i, Z$  – patrz 4.1.5.2;

$\Theta_a$  – należy obliczać zgodnie z 4.1.6.1;

$\Theta_a = 0$  dla żurawi pływających, niepracujących w warunkach falowania.

Kąty  $\Theta_0$ ,  $\Theta_s$  i  $\Theta_a$  należy przyjmować jako zgodne z kierunkiem przechyłu.

**Tabela 4.1.8.3**  
Współczynnik  $f_1$

$\frac{B}{\sqrt{\delta BT}}$	$\Theta_0$ , [stopnie]					
	0	2	4	6	8	10
2,0	0,43	0,44	0,42	0,36	0,27	0,18
2,2	0,64	0,67	0,62	0,47	0,33	0,22
2,4	0,88	0,96	0,82	0,58	0,39	0,26
2,6	1,18	1,28	1,02	0,69	0,46	0,31
2,8	1,53	1,68	1,22	0,80	0,52	0,35
3,0	1,95	2,06	1,43	0,91	0,58	0,39
3,2	2,43	2,48	1,64	1,02	0,64	0,43
3,4	2,99	2,89	1,87	1,13	0,71	0,48
3,6	3,62	3,30	2,09	1,24	0,77	0,52
3,8	4,32	3,71	2,33	1,35	0,83	0,56

Pośrednie wartości należy określać drogą interpolacji liniowej.

**4.1.8.4** W uzasadnionych przypadkach PRS może wyrazić zgodę na wprowadzenie dodatkowych ograniczeń pogodowych przy wykonywaniu poszczególnych czynności roboczych. W takim przypadku w obliczeniach stateczności należy przyjmować obliczeniowe ciśnienie wiatru i obliczeniową wysokość fali wg tabeli 4.1.8.4 – odpowiednio do ustalonych ograniczeń.

**Tabela 4.1.8.4**  
**Ciśnienie wiatru i wysokość fali**

Określone ograniczenie wiatru, [stopnie]	Obliczeniowe ciśnienie wiatru $q_w$ , [ Pa ]	Określone ograniczenie fali, stan morza	Obliczeniowa wysokość fali $h_3$ %, [ m ]
1	10	–	–
2	20	1	0,25
3	30	2	0,75
4	50	3	1,25
5	90	4	2,00

**4.1.8.5** Kąt przechyłu żurawia pływającego przed zerwaniem się ładunku należy przyjmować jako równy sumie kątów przechyłu od obciążenia na haku i niesymetrycznego rozmieszczenia ładunku na pokładzie  $\Theta_l$  oraz amplitudy kołysania  $\Theta_a$  po odjęciu kąta przechyłu od statycznego działania wiatru  $\Theta_s$ . Zalecany sposób określania momentu wywracającego i kąta przechyłu dynamicznego podany jest w *Publikacji Nr 6/P – Stateczność*.

**4.1.8.6** Moment przechylający  $M_w$  można, po uzgodnieniu z PRS, obliczać z uwzględnieniem wiązań cumowniczych i kotwicznych.

**4.1.8.7** Jeżeli próby żurawia pływającego przeprowadzane są pod obciążeniem większym od znamionowego, to stateczność należy obliczyć dla danego stanu obciążenia i wykazać, że stan ten jest statecznościowo bezpieczny w warunkach prób.

#### **4.1.9 Stateczność żurawia pływającego podczas przejścia w ustalonym rejonie żeglugi**

**4.1.9.1** Stateczność żurawia pływającego uznaje się za wystarczającą, jeżeli:

1. wartość ramienia prostującego stateczności statycznej przy kącie przechyłu  $15^\circ$  nie jest mniejsza od 1,5 m, a dodatni zakres krzywej ramion sięga co najmniej  $45^\circ$ ;
2. moment wywracający  $M_{kr}$ , określony z uwzględnieniem kołysania nie jest mniejszy od momentu przechylającego  $M_w$  (określonego zgodnie z 4.1.9.2).

**4.1.9.2** Moment przechylający  $M_w$  należy obliczać wg wzoru:

$$M_w = 0,6q_w \left( Z + \frac{f_1}{2} \sqrt{\delta BT} \right) \sum k_i n_i F_{zi} \quad [\text{Nm}] \quad (4.1.9.2)$$

gdzie:

$q_w$  – obliczeniowe ciśnienie wiatru, należy przyjmować zgodnie z tabelą 4.1.11.2,

$f_1$  – współczynnik; należy przyjmować zgodnie z tabelą 4.1.8.3 dla  $\Theta_b = 0^\circ$ ,

$\delta$  – patrz 4.1.4.2,

$B, T$  – patrz 1.3,

$F_{zi}, k_i, n_i, Z$  – patrz 4.1.5.2.

**4.1.9.3** Zalecany sposób obliczania momentu wywracającego podany jest w *Publikacji Nr 6/P – Stateczność*.

**4.1.9.4** Obliczeniową wysokość fali  $h_{3\%}$  należy przyjmować zgodnie z tabelą 4.1.11.2.

**4.1.9.5** W przypadku żurawia pływającego, przeznaczonego do eksploatacji w określonym rejonie geograficznym, mogą być przyjęte, po uzgodnieniu z PRS, wartości  $q_w$  i  $h_{3\%}$  właściwe dla tego rejonu.

#### **4.1.10 Stateczność żurawia pływającego w stanie nieroboczym**

**4.1.10.1** Stateczność żurawia pływającego uznaje się za wystarczającą, jeżeli w stanie załadowania zgodnym z wymaganiami 4.1.2.3 moment wywracający, obliczony bez uwzględnienia kołysania, jest co najmniej 1,5-krotnie większy od momentu przechylającego od statycznego działania wiatru.



**4.1.10.2** Moment przechylający należy obliczać wg wzoru 4.1.9.2, przyjmując  $q_w = 1300$  Pa.

**4.1.10.3** Zalecany sposób obliczania momentu wywracającego podany jest w *Publikacji Nr 6/P – Stateczność*.

#### **4.1.11 Stateczność żurawia pływającego podczas przejścia poza ustalonym rejonem żeglugi**

**4.1.11.1** W przypadku konieczności przejścia żurawia pływającego poza ustalonym dla niego rejonem żeglugi należy opracować projekt przejścia i przedstawić do zatwierdzenia przez PRS.

**4.1.11.2** Stateczność należy sprawdzać z uwzględnieniem oblodzenia dla stanów załadowania określonych w 4.1.2.2, biorąc pod uwagę przygotowania przewidziane w projekcie przejścia (w tym możliwość częściowego lub całkowitego demontażu żurawia).

**Tabela 4.1.11.2**  
**Ciśnienie wiatru i wysokość fali**

Rejon żeglugi, w którym dokonywane jest przejście	Obliczeniowe ciśnienie wiatru $q_w$ , [Pa]	Obliczeniowa wysokość fali $h_{3\%}$ [m]
Ograniczony I	1000	5,83
Ograniczony II	800	5,83
Ograniczony III	600	3,50

**4.1.11.3** Stateczność uznaje się za wystarczającą, jeżeli odpowiada ona wymaganiom 4.1.9 zastosowanym do warunków rejonu przejścia.

**4.1.11.4** Obliczeniowe ciśnienie wiatru i obliczeniową wysokość fali należy przyjmować zgodnie z tabelą 4.1.11.2, w zależności od rejonu żeglugi.

## **4.2 Tabor pogłębiarski**

### **4.2.1 Zakres zastosowania**

Wymagania niniejszego rozdziału mają zastosowanie do statków otrzymujących w symbolu klasy znak dodatkowy **DREDGER** lub **HOPPER BARGE**.

### **4.2.2 Warunki robocze**

**4.2.2.1** W zależności od rejonu eksploatacji statku taboru pogłębiarskiego i stosownie do jego przeznaczenia rozróżnia się następujące strefy robocze:

- .1 strefa robocza 1 – strefa przybrzeżna do 20 mil od brzegu;
- .2 strefa robocza 2 – strefa obejmująca ustalony rejon pracy statku, nienależący do strefy roboczej 1.

**4.2.2.2** W *Informacji o stateczności* należy podać dane dotyczące stateczności statku zarówno w warunkach roboczych, jak i dla przypadków mogących wyniknąć podczas przejść, ze wskazaniem środków niezbędnych do zapewnienia wystarczającej stateczności. Ograniczenia pogodowe w warunkach roboczych powinny być określone z uwzględnieniem wymagań 4.2.5.2.

### **4.2.3 Stany załadowania**

**4.2.3.1** Stany załadowania dla statków przy przejściach w ustalonym rejonie żeglugi:

- .1 statek bez urobku, z urządzeniami roboczymi w pozycji marszowej, z pełnymi zapasami;
- .2 statek w stanie załadowania określonym w .1, ale z 10 % zapasów.

**4.2.3.2** Stany załadowania w warunkach roboczych dla pogłębiarek nasiębiernych oraz szaland:

- .1 statek z urobkiem w ładowni, z urządzeniami w pozycji marszowej, z pełnymi zapasami;
- .2 statek w stanie załadowania określonym w .1, ale z 10 % zapasów.

Dla pogłębiarek nasiębiernych wyposażonych w chwytaki należy rozpatrywać dodatkowe stany załadowania przy pracy chwytakami z jednej burty, przyjmując:

- położenie wysięgnika w płaszczyźnie poprzecznej z urobkiem w chwytaku,
- maksymalny moment wywołany obciążeniem chwytaka,
- najwyższe położenie wysięgnika,
- przechył początkowy.

Stany te należy rozpatrywać dla statku z pełnymi zapasami i z 10 % zapasów, zarówno z urobkiem, jak i bez urobku.

**Uwagi:**

1. Masę urobku w chwytaku należy przyjmować równą  $1,6 \nu$  ton ( $\nu$  – pojemność chwytaka, [m<sup>3</sup>]).
2. Ilość urobku w ładowni oraz położenie jego środka masy należy określać, przyjmując zapełnienie ładowni jednolitym urobkiem do poziomu górnego przelewu lub do górnej krawędzi zrębnicy, jeśli nie ma urządzenia przelewowego, przy zanurzeniu statku do znaku wolnej burty dopuszczalnej przy pogłębianiu dna.

**4.2.3.3 Stany załadowania w warunkach roboczych dla pogłębiarek czerpakowych:**

- .1 statek z urobkiem w czerpakach, z ramą czerpakową w pozycji marszowej, z pełnymi zapasami;
- .2 statek w stanie załadowania określonym w .1, ale z 10% zapasów.

**Uwaga:**

1. Należy przyjmować, że urobek znajduje się w czerpakach na stronie roboczej łańcucha (od górnego do dolnego bębna).
2. Masę urobku w każdym czerpaku należy przyjmować równą  $2 \nu$  ton ( $\nu$  – całkowita pojemność czerpaka, [m<sup>3</sup>]).

**4.2.3.4 Stany załadowania w warunkach roboczych dla pogłębiarek innych niż czerpakowe:**

- .1 statek z urządzeniami roboczymi w najwyższym położeniu możliwym przy normalnej pracy, z pełnymi zapasami;
- .2 statek w stanie załadowania określonym w .1, ale z 10 % zapasów.

Dla pogłębiarek wyposażonych w żurawie chwytakowe rozpatrzeniu podlegają dodatkowe stany załadowania zgodnie z 4.2.3.2.

**Uwagi:**

1. Należy przyjmować, że rura refulująca urobek jest w obrębie statku napełniona urobkiem o gęstości 1,3 [t/m<sup>3</sup>].
2. Masę urobku w chwytaku należy przyjmować równą  $1,6\nu$  ton ( $\nu$  – pojemność chwytaka, [m<sup>3</sup>]).

**4.2.4 Obliczanie pantokaren i próba przechyłów**

**4.2.4.1** Przy obliczaniu pantokaren zamknięcia pokładowe zbiorników powietrznych można uważać za zamknięte, niezależnie od wysokości zrębnicy, jeżeli są to włazy wodoszczelne lub pokrywy spełniające warunki wodoszczelności.

**4.2.4.2** Dla statków, których konstrukcja uniemożliwia zapewnienie wodoszczelności ładowni, dopuszcza się przeprowadzenie próby przechyłu z wodą w ładowni swobodnie łączącą się z wodą zaburtową.

**4.2.5 Sprawdzenie stateczności w warunkach roboczych i przy przejściach w ustalonym rejonie żeglugi**

**4.2.5.1** Podczas sprawdzania stateczności przy przejściach w ustalonym dla statku rejonie żeglugi w *Informacji o stateczności* należy podać warunki przejścia, jeżeli są przewidziane (balast ciekły, zakres demontażu urządzeń roboczych, miejsce zawieszenia ramy czerpakowej, możliwości transportu ładunku w ładowni poza obręb 20-milowej strefy przybrzeżnej itp.). Pogłębiarki czerpakowe mogą dokonywać przejść, w nieograniczonym rejonie żeglugi, tylko ze zdjętym łańcuchem czerpakowym.

**4.2.5.2** Przy określaniu stateczności statków w warunkach roboczych należy przyjmować:

- .1 w strefie roboczej 1:
  - ciśnienie wiatru – dla statków nieograniczonego rejonu żeglugi – jak dla rejonu żeglugi **I**; dla ograniczonego rejonu żeglugi **I** – jak dla tego rejonu, lecz zmniejszone o 25 %; dla pozostałych rejonów żeglugi – jak dla ograniczonego rejonu żeglugi **II**; amplitudę kołysania – jak dla ograniczonych rejonów żeglugi;
- .2 w strefie roboczej 2:
  - ciśnienie wiatru i amplitudę kołysania – zgodnie z rejonem żeglugi statku.

**4.2.5.3** Amplitudę kołysania statków taboru pogłębiarskiego, które nie mają wycięć w kadłubie, stępki przechyłowej ani stępki belkowej, należy obliczać wg wzoru 2.2.1.7, przyjmując wartości:  $Y$  wg tabeli 2.2.1.7,  $X_1$  wg tabeli 4.2.5.3-1;  $X_2$  wg tabeli 2.1.2.6-3.

Dla ograniczonych rejonów żeglugi **I** i **II** obliczoną ze wzoru 2.2.1.7 amplitudę kołysania należy pomnożyć przez współczynnik  $X_3$  według tabeli 4.2.5.3-2.

Stępkę przechyłową lub stępkę belkową oraz kształt obła należy uwzględnić zgodnie z wymaganiami 2.2.1.7.

Dla pogłębiarek nasiębiernych oraz szaland, które mają w dnie wnęki na kłapy, współczynnik  $X_1$  należy określać wg tabeli 4.2.5.3-1 dla  $B/T$  pomnożonego przez współczynnik  $\frac{V + V_w}{V}$ ,

gdzie:

$V$  – wyporność statku bez uwzględnienia wnęk, [m<sup>3</sup>],

$V_w$  – objętość wnęk, [m<sup>3</sup>].

**Tabela 4.2.5.3-1**  
**Współczynnik  $X_1$**

Typ statku	Stosunek $B/T$	2,50	2,75	3,00	3,25	3,50	3,75	4,00	4,25	4,50	4,75	5,00	5,25	5,50
Pogłębiarki nienasiębierne	$X_1$	1,08	1,06	1,04	1,02	1,00	0,99	0,98	0,96	0,94	0,91	0,90	0,90	0,90
Pogłębiarki nasiębierne i szalandy	$X_1$	1,12	1,09	1,06	1,03	1,01	0,98	0,96	0,94	0,92	0,90	0,88	0,85	0,83

**Tabela 4.2.5.3-2**  
**Współczynnik  $X_3$**

$\frac{\sqrt{GM_0}}{B}$	$\leq 0,04$	0,05	0,06	0,07	0,08	0,09	0,10	0,11	0,12
$X_3$	1,27	1,23	1,16	1,08	1,05	1,04	1,03	1,02	1,01
$\frac{\sqrt{GM_0}}{B}$	0,13	0,14	0,15	0,16	0,17	0,18	0,19	$\geq 0,20$	
$X_3$	1,00	1,00	1,01	1,03	1,05	1,07	1,10	1,13	

**4.2.5.4** Stateczność pogłębiarek wyposażonych w żurawie chwytakowe powinna w dodatkowych stacjach załadowania (patrz 4.2.3.2) spełniać wymagania 4.1.

**4.2.5.5** Stateczność pogłębiarek nasiębiernych i szaland, w których konstrukcja kłap dennych nie wyklucza możliwości zrzucania urobku z jednej burty, należy sprawdzać, z uwzględnieniem takiego przypadku tylko dla kryterium pogody, biorąc pod uwagę wymagania 4.2.5.6 i 4.2.5.7 dla najgorszego stanu załadowania spośród określonych w 4.2.3.2.1 i 4.2.3.2.2:

- dla gęstości urobku w ładowni nie mniejszej niż 1,3 t/m<sup>3</sup> – przy statycznym kącie przechyłu  $\Theta_{BC}$  i amplitudzie kołysania 10°;
- dla gęstości urobku w ładowni nie mniejszej niż 1,3 t/m<sup>3</sup> – z uwzględnieniem dynamicznego charakteru zrzucania urobku – przy amplitudzie kołysania równej sumie 10° i największej amplitudzie kołysania statku  $\Theta_{ap}$  względem kąta przechyłu statycznego  $\Theta_{BC}$  tuż po zrzuceniu; wartość  $\Theta_{ap}$  należy określać wg wzoru:

$$\Theta_{ap} = 0,2 \Theta_{BC} \quad [\text{stopnie}] \quad (4.2.5.5.2)$$

Wykres zalecany do określania momentu wywracającego podany jest w *Publikacji Nr 6/P – Stateczność*.

**4.2.5.6** Wielkość poziomego przemieszczenia środka masy statku przy zrzuceniu z jednej burty połowy urobku całkowicie załadowanej ładowni należy określać wg wzoru:

$$y_G = \frac{Py}{2D} \quad [\text{m}] \quad (4.2.5.6-1)$$

gdzie:

$P$  – masa całkowitego urobku w ładowni, [t],

$y$  – odległość środka masy urobku, zrzuconego z jednej burty, od płaszczyzny symetrii, [m],

$D$  – wyporność statku po zrzucie połowy urobku, obliczana wg wzoru:

$$D = D_{\max} - \frac{P}{2} \quad [\text{t}] \quad (4.2.5.6-2)$$

$D_{\max}$  – wyporność statku przed zrzutem urobku, [t].

**4.2.5.7** Krzywe ramion stateczności statycznej i dynamicznej statku należy określać wg wzorów:

$$GZ_1 = GZ - y_G \cos \Theta \quad [\text{m}] \quad (4.2.5.7-1)$$

$$l_{d1} = l_d - y_G \sin \Theta \quad [\text{m} \cdot \text{rad}] \quad (4.2.5.7-2)$$

gdzie:

$GZ$  i  $l_d$  – ramiona stateczności statycznej i dynamicznej przy wyporności statku  $D_{\max}$  i przy założeniu, że środek masy statku znajduje się w płaszczyźnie symetrii.

**4.2.5.8** Stateczność pogłębiarki odprowadzającej urobek za pomocą transportera należy sprawdzać w stanie statycznego działania momentu od masy zapełnionego urobkiem transportera przy jego położeniu w płaszczyźnie odpowiedniego wręgu, przy czym można nie uwzględniać działania wiatru i fali. Stateczność statku uznaje się za wystarczającą, jeżeli maksymalny statyczny przechył nie jest większy od kąta zalewania albo kąta, przy którym wolna burta osiąga wielkość 300 mm – w zależności od tego, który z nich jest mniejszy.

#### 4.2.6 Uwzględnianie wpływu ładunków ciekłych

W obliczeniach wpływu ładunków ciekłych na stateczność pogłębiarek nasiębiernych i szaland zgodnie ze wskazaniami 1.6.7 należy przyjmować, że:

1. urobek o gęstości większej od  $1,3 \text{ t/m}^3$  jest ładunkiem zwartym i nie przelewającym się; obliczenie ramion stateczności statycznej i dynamicznej statku należy przeprowadzać przy stałej wyporności i stałym położeniu środka masy urobku w ładowni;
2. urobek o gęstości mniejszej niż  $1,3 \text{ t/m}^3$  jest ładunkiem ciekłym; obliczenie ramion stateczności statycznej i dynamicznej statku należy w takim przypadku przeprowadzać przy zmiennej wyporności i zmiennym położeniu środka masy urobku, z uwzględnieniem przelewania się urobku przez burtę i zmniejszania się zanurzenia statku; jeżeli statek ma gródź wzdłużną w ładowni urobku, uniemożliwiającą jego poprzeczne przemieszczenie, to urobek w tej ładowni można traktować jako ładunek zwarty;
3. w przypadku statku bez urobku zakłada się, że ładownia ma połączenie z wodą zaburtową – tzn., że kłapy i zawory są otwarte; obliczenie ramion stateczności statycznej i dynamicznej należy wykonywać przy stałej wyporności (jak dla statku uszkodzonego).

#### 4.2.7 Uwzględnianie oblodzenia urządzeń roboczych

Przy obliczaniu wpływu oblodzenia na stateczność statku należy rzut poziomy urządzeń roboczych dodać do rzutu poziomego pokładów (rzut na płaszczyznę symetrii wchodzi w skład powierzchni nawiewu). Moment tego dodatkowego obciążenia lodem względem płaszczyzny podstawowej należy określić według wysokości środka masy rzutu urządzenia w położeniu roboczym lub marszowym na płaszczyznę symetrii.

#### 4.2.8 Wykres stateczności statycznej

**4.2.8.1** Krzywa ramion prostujących stateczności statycznej pogłębiarek nasiębiernych oraz szaland przy przejściach w ustalonym rejonie żeglugi i w warunkach roboczych powinna odpowiadać wymaganiom 2.1.3.

**4.2.8.2** Krzywa ramion prostujących stateczności statycznej pogłębiarek czerpakowych w stanach załadowania podanych w 4.2.3 oraz przy uwzględnieniu oblodzenia powinna odpowiadać następującym wymaganiom:

- .1 zakres dodatnich wartości krzywej  $\Theta$ , powinien być nie mniejszy niż  $50^\circ$ ;
- .2 wartość maksymalnego ramienia prostującego stateczności statycznej  $GZ_m$  przy kącie  $\Theta_m$  nie mniejszym niż  $25^\circ$  powinna wynosić:
  - nie mniej niż 0,25 m w przypadku pracy statku w strefie roboczej 1,
  - nie mniej niż 0,40 m podczas przejeżdż i podczas pracy statku w strefie roboczej 2.

**4.2.8.3** Pogłębiarki czerpakowe o stosunku  $B/H > 2,5$  mogą mieć dodatni zakres krzywej ramion stateczności statycznej i kąt odpowiadający maksimum krzywej mniejsze od wymaganych w 4.2.8.2 o następujące wartości:

- .1 zakres dodatnich wartości krzywej – o wartość kąta  $\Delta\Theta$ , określoną wg wzoru:

$$\Delta\Theta = 25^\circ \left( \frac{B}{H} - 2,5 \right) (K - 1) \text{ [stopnie]} \quad (4.2.8.3)$$

gdzie:

$K$  – współczynnik kryterium pogody, patrz 2.2.1.

W przypadku  $B/H > 3,0$  lub  $K > 1,5$  należy przyjmować odpowiednio  $B/H = 3,0$  oraz  $K = 1,5$ ; Wartość  $\Delta\Theta$  należy zaokrąglić do liczb całkowitych;

- .2 kąt odpowiadający maksimum krzywej ramion stateczności statycznej – o wartość równą połowie kąta  $\Delta\Theta$ .

Dla pogłębiarek nieograniczonego rejonu żeglugi, wartości kątów  $\Theta_v$  i  $\Theta_m$  wymaganych w 4.2.8.2 nie należy zmniejszać.

## 4.3 Pontony

### 4.3.1 Zakres zastosowania

Rozdział niniejszy ma zastosowanie do pontonów transportowych o stosunku wymiarów  $B/H \geq 3$  i współczynniku pełnotliwości  $\delta > 0,9$ , otrzymujących w symbolu klasy znak dodatkowy **PONTOON**.

### 4.3.2 Stany załadowania

**4.3.2.1** Stateczność pontonu należy sprawdzić w następujących stanach załadowania:

- .1 z pełnym ładunkiem;
- .2 bez ładunku;
- .3 z pełnym ładunkiem w warunkach oblodzenia.

W obliczeniach stateczności pontonu przewożącego drewno należy uwzględnić wymagania związane ze znakiem dodatkowym **TIMBER** – patrz 3.5.

**4.3.2.2** W obliczeniach stateczności pontonu przewożącego rury należy uwzględnić masę wody zalegającej w rurach, zgodnie z 3.9.4.

### 4.3.3 Oblodzenie

Oblodzenie w obliczeniach stateczności należy uwzględniać zgodnie z 1.6.12; w przypadku ładunku drewna należy uwzględnić postanowienia 3.5.6, a w przypadku ładunku rur postanowienia 3.9.6 i 3.9.7.

### 4.3.4 Kryteria stateczności

**4.3.4.1** Stateczność pontonu należy uważać za wystarczającą jeżeli:

- .1 powierzchnia pod krzywą stateczności statycznej obliczona do kąta przechyłu  $\Theta_m$  wynosi nie mniej niż  $0,08 \text{ m} \cdot \text{rad}$ ;
- .2 statyczny kąt przechyłu, wywołany działaniem momentu przechylającego od wiatru, określonego zgodnie z 4.3.4.2, jest nie większy od połowy kąta, przy którym pokład wchodzi do wody;

- .3** zakres krzywej ramion prostujących stateczności statycznej jest:
- dla pontonów o długości  $L_0 \leq 100$  m nie mniejszy niż  $20^\circ$ ,
  - dla pontonów o długości  $L_0 > 150$  m nie mniejszy niż  $15^\circ$ ,
  - dla pontonów o długościach pośrednich zakres krzywej określa się za pomocą interpolacji liniowej.

**4.3.4.2** Moment przechylający od wiatru określa się wg wzoru:

$$M_w = q_w \cdot z \cdot F_w \quad [\text{kNm}] \quad (4.3.4.2)$$

gdzie:

- $q_w$  – ciśnienie wiatru; należy przyjmować  $q_w = 0,54$  [kPa],  
 $F_w$  – powierzchnia nawiewu (zgodnie z 1.6.6), [m<sup>2</sup>],  
 $z$  – odległość środka powierzchni nawiewu od połowy zanurzenia, [m].

### **4.3.5 Dokumentacja statecznościowa**

**4.3.5.1** W odniesieniu do pontonów nie mają zastosowania wymagania 1.4.1.1 i 1.4.1.2.

**4.3.5.2** Do rozpatrzenia należy przedstawić:

- .1** linie teoretyczne, krzywe hydrostatyczne, pantokareny;
- .2** obliczenia ramion przechylających od wiatru (z oblodzeniem i bez oblodzenia);
- .3** obliczenia masy pontonu pustego i współrzędnej środka masy;
- .4** przyjętą wartość położenia środka masy pontonu pustego wzwyż z uzasadnieniem;
- .5** *Informację o stateczności* obejmującą wytyczne ładowania i rozmieszczenia ładunku dla spełnienia wymagań stateczności oraz wykresy ramion prostujących stateczności statycznej.

**4.3.5.3** Dokumenty wymienione w 4.3.5.2.1 do 4.3.5.2.4 przyjmowane są do wglądu, a *Informacja o stateczności* podlega, w zależności od fazy budowy, akceptacji lub zatwierdzeniu.

---

## 5 NIEZATAPIALNOŚĆ

### 5.1 Zakres zastosowania

**5.1.1** Wymagania niniejszego rozdziału mają zastosowanie do statków wymienionych w podrozdziale 5.3.

**5.1.2** Szczegółowy zakres wymagań związany jest ze znakiem dodatkowym typu statku, umieszczanym w symbolu klasy statku.

**5.1.3** Spełnienie zawartych w niniejszym rozdziale wymagań potwierdzone jest odpowiednim znakiem dodatkowym w symbolu klasy statku.

### 5.2 Wymagania ogólne

#### 5.2.1 Podział grodziowy

**5.2.1.1** Statek powinien być w odpowiedni sposób podzielony na przedziały wodoszczelne.

**5.2.1.2** Podział na przedziały wodoszczelne uważa się za odpowiedni, jeżeli zastosowany podział wewnętrzny kadłuba statku spełnia wymagania określone w niniejszych *Przepisach* dla danego typu statku, odnoszące się do podziału wewnętrznego kadłuba i stateczności awaryjnej lub wymaganego prawdopodobieństwa zachowania niezatapialności po zatopieniu przedziału/przedziałów w wyniku uszkodzenia.

#### 5.2.2 Stopień zatapialności

**5.2.2.1** W obliczeniach wskaźnika podziału grodziowego lub warunków niezatapialności należy przyjmować wartości stopnia zatapialności przedziałów zgodnie z wymaganiami mającymi zastosowanie do danego typu statku.

**5.2.2.2** W przypadku szczegółowego obliczania stopnia zatapialności pomieszczeń ładunkowych (z chłodniami włącznie), wartość stopnia zatapialności ładunku należy przyjmować równą 0,60, a wartość stopnia zatapialności ładunku w kontenerach, naczepach i ciężarówkach równą 0,71.

**5.2.2.3** W szczególnych przypadkach, uzasadnionych usytuowaniem pomieszczeń na statku lub charakterem jego eksploatacji, PRS może zażądać przyjęcia innych wartości stopnia zatapialności.

#### 5.2.3 Obliczenia charakterystyk stateczności awaryjnej

**5.2.3.1** Ilość wody, która może się wlać do przedziałów oraz swobodne powierzchnie w przedziałach statku należy obliczać do wewnętrznej powierzchni poszycia statku.

**5.2.3.2** Na wykresach stateczności statycznej statku uszkodzonego zamknięte nadbudówki, pokładówki i ładunek pokładowy oraz kąty zalewania statku przez, uważane za otwarte, otwory w burtach, pokładach, grodziach kadłuba i nadbudówek, a także poprawki na wpływ swobodnych powierzchni cieczy na stateczność należy uwzględniać w taki sam sposób, jak na wykresach statku nieuszkodzonego, zgodnie z 1.6.7 i 1.6.10.

**5.2.3.3** Nadbudówki i pokładówki, które doznały uszkodzenia, należy przyjmować do obliczeń tylko z odpowiednim stopniem zatapialności albo też nie należy ich w ogóle uwzględniać; znajdujące się w nich otwory prowadzące do niezatopionych pomieszczeń należy uważać za otwarte przy odpowiednich kątach przechyłu tylko w tych przypadkach, jeżeli nie mają stałych strugoszczelnych zamknięć.

**5.2.3.4** W obliczeniach zanurzenia, przechyłu i przegłębienia oraz stateczności statku uszkodzonego należy uwzględniać zmiany stanu załadowania statku przez zastąpienie w uszkodzonych zbiornikach ładunków ciekłych wodą morską w odpowiedniej ilości.

**5.2.3.5** Wartości stopnia zatapialności powierzchni – umowne współczynniki liczbowe, stosowane przy określaniu powierzchni, momentów statycznych i momentów bezwładności wodnicy, zmienionych na skutek uwzględnienia ładunku, mechanizmów i urządzeń w obrębie wodnicy awaryjnej – należy przyjmować równe wartościom stopnia zatapialności objętości, określanego zgodnie z 5.2.2.

**5.2.3.6** Czas wyrównywania statku po awarii dla uzyskania dopuszczalnych kątów przechyłu powinien być dla statków pasażerskich nie dłuższy od 10 min. Dla statków niepasażerskich najdłuższy dopuszczalny czas wyrównywania, określony z uwzględnieniem typu statku i jego przeznaczenia, należy uzgodnić z PRS.

**5.2.3.7** Urządzenia stosowane do wyrównywania statku po awarii powinny być typu uznanego przez PRS. Zalecane jest, aby działały one samoczynnie.

## 5.2.4 Informacja o stateczności i niezatapialności

**5.2.4.1** *Informację o stateczności* statków wymienionych w 5.3, z wyjątkiem statków wymienionych w 5.3.1, 5.3.2 i 5.3.4, należy uzupełnić o część dotyczącą niezatapialności odpowiadającą wymaganiom 5.2.4.2. Ze względów praktycznych mogą to być oddzielne dokumenty.

**5.2.4.2** *Informacja* w części dotyczącej niezatapialności powinna zawierać wymagania i wytyczne, umożliwiające kapitanowi ocenę stanu bezpieczeństwa statku w przypadku zatopienia przedziału/ przedziałów oraz zastosowanie niezbędnych środków dla zachowania niezatapialności.

*Informacja* w tym zakresie powinna zawierać:

- .1** niezbędne dane umożliwiające zapewnienie wystarczającej stateczności statku w stanie uszkodzonym, tak aby w razie zatopienia przedziału/przedziałów możliwe było uzyskanie wymaganych parametrów stateczności przy najbardziej niekorzystnym stanie załadunku – podstawową informacją jest wykres  $KG_{\max}/GM_{\min}$  (z wyjątkiem zbiornikowców);
- .2** wytyczne dotyczące załadunku i balastowania statku wraz z zaleceniami co do właściwego rozdziału ładunków, zapasów i balastu, umożliwiające spełnienie warunków niezatapialności oraz ogólnych wymagań co do przegłębienia i stateczności statku;
- .3** zestawienie wyników obliczeń zatopienia symetrycznego i niesymetrycznego, zawierające dane dotyczące:
  - zanurzenia początkowego i po uszkodzeniu,
  - przechyłu,
  - przegłębienia,
  - położenia środka masy statku przed, jak i po wyrównaniu statku lub poprawieniu stateczności,
  - zalecanych środków poprawy stateczności z podaniem czasu niezbędnego do ich zastosowania;
- .4** wykresy stateczności statycznej statku uszkodzonego w wybranych, typowych stanach załadunku (najniekorzystniejszych pod względem niezatapialności) dla wszystkich przedziałów lub grup przedziałów przyległych;
- .5** dane dotyczące konstrukcyjnego zapewnienia niezatapialności statku/zdolności przetrwania, obsługi systemów awaryjnego przemieszczania wody, innych środków awaryjnych;
- .6** wynikające ze specyfiki danego statku zalecenia dotyczące postępowania w warunkach normalnej eksploatacji oraz instrukcję postępowania w przypadku uszkodzenia statku, zawierającą wykaz czynności związanych z zapewnieniem niezatapialności.

**5.2.4.3** *Informację o stateczności* statków wymienionych w 5.3.1, 5.3.2 i 5.3.4 należy uzupełnić o następujące dane:

- .1** wykres dopuszczalnych wartości pionowej współrzędnej środka masy  $KG_{\max}$  lub minimalnej wartości wysokości metacentrycznej  $GM_{\min}$  w funkcji zanurzenia, zapewniających spełnienie wymagań stateczności awaryjnej ( $A > R$ );
- .2** dane dotyczące konstrukcyjnego zapewnienia zdolności przetrwania statku, obsługi systemów awaryjnego przemieszczania wody, innych środków awaryjnych;
- .3** wynikające ze specyfiki danego statku zalecenia dotyczące postępowania w warunkach normalnej eksploatacji oraz instrukcję postępowania w przypadku uszkodzenia statku, zawierającą wykaz czynności związanych z zapewnieniem niezatapialności.



**5.2.4.4** Wymagany w 1.4.2.2.2 plan zabezpieczenia niezatapialności statku powinien być opracowany w formie umożliwiającej jego wywieszenie do użytku oficera dowodzącego statkiem. Zakres informacji, które powinny być podane na *Planie* oraz zestawione w formie broszury dostępnej dla oficerów jest określony przez IMO w Cyrkularzu *MSC.1/Circ.1245*. Dodatkowe informacje dotyczące zawartości *Planu* dla statków pasażerskich zbudowanych lub podlegających znacznej przebudowie w dniu 9 czerwca 2017 roku, lub po tej dacie, zawarte są w Cyrkularzu IMO *MSC.1/Circ. 1570*.

Broszura powinna zawierać informacje o zrównoważeniu i stateczności statku po awarii oraz o położeniu wodnic awaryjnych w stosunku do otworów, przez które może nastąpić dalsze zatapianie statku. Układ broszury powinien być taki, aby tworzyła ona jedną całość z planem zabezpieczenia niezatapialności statku.

## 5.2.5 Położenie linii ładunkowych

**5.2.5.1** Ustalona podziałowa wodnica ładunkowa nie powinna znajdować się powyżej wodnicy odpowiadającej minimalnej wolnej burcie dla wody słonej, wyznaczonej dla danego statku zgodnie z *Konwencją LL 1966*.

**5.2.5.2** Na statkach pasażerskich znaki podziałowych wodnic ładunkowych powinny być naniesione na burtach statku, zgodnie z wymaganiami określonymi w *SOLAS*, II-1/18.

## 5.2.6 Interpretacje i odstępstwa

**5.2.6.1** Przewidziane w międzynarodowych konwencjach lub przywołanych przez te konwencje kodeksach odstępstwa od zawartych w nich wymagań, interpretacje tych wymagań lub określenie wymagań szczegółowych dotyczących niezatapialności, mogą być przedmiotem rozpatrzenia i decyzji Polskiego Rejestru Statków, działającego każdorazowo z upoważnienia Administracji państwa, którego banderę podnosi statek.

## 5.3 Wymagania podstawowe dla różnych typów statków

### 5.3.1 Statki pasażerskie

**5.3.1.1** Statki pasażerskie odbywające podróże międzynarodowe, otrzymujące w symbolu klasy znak dodatkowy **PASSENGER SHIP** oraz statki pasażerskie uprawniające żeglugę krajową, otrzymujące w symbolu klasy znak dodatkowy **PASSENGER SHIP** i znak dodatkowy **Class A**, powinny spełniać wymagania dotyczące:

- .1 podziału grodziowego;
- .2 parametrów stateczności statku uszkodzonego w końcowym stanie zatopienia i po wyrównaniu, jeżeli jest to przewidziane;
- .3 parametrów statku uszkodzonego w pośrednich fazach zatopienia;
- .4 zapewnienia szczelności kadłuba,

określone w *Konwencji SOLAS*, rozdział II-1, Część B (z uwzględnieniem aktualnych poprawek do tej *Konwencji*).

**5.3.1.2** Określone w 5.3.1.1 wymagania należy stosować, kierując się wytycznymi zamieszczonymi w rezolucji *MSC.281(85): Explanatory Notes to the SOLAS, Chapter II-1 Subdivision and Damage Stability Regulations* i w *Porozumieniu Sztokholmskim* oraz uwagami wyjaśniającymi, zawartymi w Załączniku 2.

**5.3.1.3** Statki pasażerskie uprawiające żeglugę krajową, otrzymujące w symbolu klasy znak dodatkowy **PASSENGER SHIP** i znak dodatkowy **Class B**, **Class C** lub **Class D**, powinny odpowiadać wymaganiom niezatapialności określonym w *Publikacji Nr 76/P – Stateczność, niezatapialność i wolna burta statków pasażerskich uprawiających żeglugę krajową*.

**5.3.1.4** Statek spełniający wymagania podrozdziału 5.2 i wymagania niniejszego podrozdziału 5.3.1 otrzymuje w symbolu klasy znak dodatkowy [P].

**5.3.1.5** Istniejący statek pasażerski otrzymuje w symbolu klasy znak dodatkowy [1] lub [2].

**5.3.1.6** Statki o długości, zgodnie z prawidłem II-1/2.5 *Konwencji SOLAS*, co najmniej 120 m lub posiadające trzy albo więcej głównych stref pionowych powinny być tak zaprojektowane, żeby istotne systemy wyszczególnione w prawidło II-2/21.4 *Konwencji SOLAS* pozostały zdolne do działania w czasie zalewania\* dowolnego pojedynczego przedziału wodoszczelnego.

W celu zapewnienia kapitanowi informacji operacyjnej dla bezpiecznego dotarcia do portu po zalaniu, statki pasażerskie zbudowane w dniu 1 stycznia 2014 r. lub po tej dacie powinny:

- posiadać pokładowy komputer do obliczeń statecznościowych, lub
- mieć wsparcie z lądu,

zgodne ze wskazówkami opracowanymi przez IMO†.

**5.3.1.7** Statki te otrzymują w symbolu klasy dodatkowy znak **SRP**.

### 5.3.2 Statki towarowe

**5.3.2.1** Wymagania niniejszego podrozdziału mają zastosowanie do statków towarowych innych niż wymienione w 5.3.3 do 5.3.11.

**5.3.2.2** Statki o długości podziałowej  $L_s \geq 80$  m powinny spełniać wymagania dotyczące:

- .1 podziału grodziowego;
- .2 parametrów stateczności statku uszkodzonego w końcowym stanie zatopienia i po wyrównaniu, jeżeli jest to przewidziane;
- .3 zapewnienia szczelności kadłuba,

określone w *Konwencji SOLAS*, rozdział II-1, Część B (z uwzględnieniem aktualnych poprawek do tej *Konwencji*).

**5.3.2.3** Określone w 5.3.2.2 wymagania należy stosować, kierując się wytycznymi zamieszczonymi w rezolucji MSC.281(85): *Explanatory Notes to the SOLAS, Chapter II-1 Subdivision and Damage Stability Regulations* i w *Porozumieniu Sztokholmskim* oraz uwagami wyjaśniającymi, zawartymi w Załączniku 2.

**5.3.2.4** Statek spełniający wymagania rozdziału 5.2 i wymagania niniejszego podrozdziału 5.3.2 otrzymuje w symbolu klasy znak dodatkowy [s].

### 5.3.3 Zbiornikowce olejowe

**5.3.3.1** Wymagania niniejszego rozdziału mają zastosowanie do statków, otrzymujących w symbolu klasy jeden ze znaków dodatkowych: **CRUDE OIL TANKER, PRODUCT CARRIER A, PRODUCT CARRIER B, OIL RECOVERY VESSEL**.

**5.3.3.2** Zbiornikowce olejowe powinny spełniać wymagania dotyczące:

- .1 podziału wewnętrznego kadłuba;
- .2 parametrów stateczności statku uszkodzonego w końcowym stanie zatopienia przedziału/ przedziałów i po wyrównaniu;
- .3 parametrów stateczności statku uszkodzonego w pośrednich fazach zatapiania przedziału/ przedziałów (jeżeli PRS uzna za uzasadnione badanie stanów pośrednich), oraz
- .4 zapewnienia szczelności kadłuba, określone w prawidło 28. Załącznika I do *Konwencji MARPOL 73/78* (z uwzględnieniem aktualnych poprawek do tej *Konwencji*, w tym wydanych przez IMO Ujednoliconych interpretacji MEPC.1/Circ. 867), oraz
- .5 Wymagania określone w *Konwencji LL 1966* z poprawkami, Rozdział II, Prawidło 27.

Przewodnik ułatwiający właściwe wykonanie obliczeń znajduje się w *Publikacji Nr 94/P*.

\* Patrz *Interim Explanatory Notes* zawarte w cyrkularzu MSC. 1/Circ. 1369, dotyczące oceny funkcjonowania systemów statku po pożarze lub zatopieniu.

† Patrz *Guidelines on operational information for Master of passenger ships for safe return to port by own power or under tow*, zawarte w cyrkularzu MSC. 1/Circ.1400.

**5.3.3.3** Statek spełniający wymagania podrozdziału 5.2 i wymagania niniejszego podrozdziału 5.3.3 otrzymuje w symbolu klasy znak dodatkowy [T].

**5.3.3.4** Kapitanowie zbiornikowców olejowych o nośności 5000 ton lub większej powinni mieć zapewniony szybki dostęp do programów komputerowych, umiejscowionych na lądzie, służących do obliczeń stateczności i wytrzymałości w stanie uszkodzonym.

### 5.3.4 Masowce

**5.3.4.1** Wymagania niniejszego rozdziału mają zastosowanie do statków o długości  $L$  równej 150 metrów lub większej, z:

- jednopozyciową konstrukcją burty,
- podwójnym poszyciem burty skonstruowanym w ten sposób, że część grodzi wzdłużnej znajduje się w obrębie  $B/5$  lub 11,5 metra (w zależności od tego, która wartość jest mniejsza), mierząc od burty do wnętrza statku, prostopadle do płaszczyzny symetrii, na wysokości odpowiadającej letniej wodnicy ładunkowej,

przewożących ładunki masowe o gęstości  $1000 \text{ kg/m}^3$  i większej, otrzymujących w symbolu klasy znak dodatkowy **BULK CARRIER**.

**5.3.4.2** Masowce, o których mowa w 5.3.4.1, powinny spełniać wymagania dotyczące stateczności awaryjnej określone w *SOLAS*, XII/4, z uwzględnieniem aktualnych poprawek do tej *Konwencji*.

Masowce te powinny spełniać również wymagania prawideł 5 do 14 rozdziału XII ww. *Konwencji*.

**5.3.4.3** Statek spełniający wymagania rozdziału 5.2 i wymagania podrozdziału 5.3.2 otrzymuje w symbolu klasy znak dodatkowy [s].

### 5.3.5 Statki specjalistyczne

**5.3.5.1** Wymagania niniejszego rozdziału mają zastosowanie do statków otrzymujących w symbolu klasy znak dodatkowy **RESEARCH SHIP**, **TRAINING SHIP** lub inny znak typu statku, zgodnie z punktem 3.4.2.4 z *Części I – Zasady klasyfikacji*.

**5.3.5.2** Statki specjalistyczne powinny spełniać wymagania dotyczące:

- .1 podziału grodziowego;
- .2 parametrów stateczności statku uszkodzonego w końcowym stanie zatopienia przedziału/przedziałów i po wyrównaniu, jeżeli wyrównanie przewidziano;
- .3 parametrów stateczności statku uszkodzonego w pośrednich fazach zatapiania przedziału/przedziałów;
- .4 zapewnienia szczelności kadłuba,

określone we wprowadzonym przez IMO rezolucją MSC.266(84) *Kodeksie bezpieczeństwa statków specjalistycznych*, rozdział 2 – patrz Załącznik 3.

**5.3.5.3** Statek spełniający wymagania podrozdziału 5.2 i wymagania niniejszego podrozdziału 5.3.5 otrzymuje w symbolu klasy znak dodatkowy [SP].

### 5.3.6 Statki rybackie

**5.3.6.1** Wymagania niniejszego rozdziału mają zastosowanie do statków rybackich otrzymujących w symbolu klasy znak dodatkowy **FISHING VESSEL** lub **FISHING CUTTER**.

**5.3.6.2** Statki rybackie o długości  $L \geq 100 \text{ m}$ , z całkowitą liczbą osób na pokładzie  $\geq 100$ , powinny spełniać wymagania dotyczące:

- .1 podziału wewnętrznego kadłuba;
- .2 parametrów stateczności statku uszkodzonego w końcowym stanie zatopienia jednego dowolnego przedziału,

określone w prawidło 14 rozdz. III Załącznika 1 do *Protokołu Torremolinos 1993* (dotyczącego *Konwencji o bezpieczeństwie statków rybackich, 1977*) – patrz Załącznik 4.

**5.3.6.3** W ramach spełnienia wymagań ww. przepisy 14 należy uwzględnić postanowienia wytycznych dotyczących podziału wewnętrznego kadłuba i obliczeń stateczności awaryjnej, zawartych w zaleceniu nr 5 Załącznika 3, ww. *Protokołu Torremolinos 1993*, przyjętych przez konferencję o bezpieczeństwie statków rybackich, 1993 (patrz Załącznik 4).

**5.3.6.4** Statek spełniający wymagania rozdziału 5.2 i wymagania niniejszego podrozdziału 5.3.6 otrzymuje w symbolu klasy znak dodatkowy [1].

### 5.3.7 Chemikaliowce

**5.3.7.1** Wymagania niniejszego rozdziału mają zastosowanie do statków otrzymujących w symbolu klasy znak dodatkowy **CHEMICAL TANKER**.

**5.3.7.2** Chemikaliowce powinny spełniać wymagania dotyczące:

- .1 zachowania pływerności po uszkodzeniu;
- .2 parametrów stateczności statku uszkodzonego w końcowym stanie zatopienia przedziału/przedziałów i po wyrównaniu, jeżeli wyrównanie przewidziano;
- .3 parametrów stateczności statku uszkodzonego w pośrednich fazach zatapiania przedziału/ przedziałów (jeżeli PRS uzna za uzasadnione badanie stanów pośrednich);
- .4 zapewnienia szczelności kadłuba,

określone w rozdziale 2 *Międzynarodowego kodeksu budowy i wyposażenia statków przewożących niebezpieczne chemikalia luzem (Kodeks IBC)*.

Przewodnik ułatwiający właściwe wykonanie obliczeń znajduje się w *Publikacji Nr 94/P*.

**5.3.7.3** Statek spełniający wymagania podrozdziału 5.2 i wymagania niniejszego podrozdziału 5.3.7 otrzymuje w symbolu klasy znak dodatkowy [CH].

### 5.3.8 Gazowce

**5.3.8.1** Wymagania niniejszego rozdziału mają zastosowanie do statków otrzymujących w symbolu klasy znak dodatkowy **LIQUEFIED GAS TANKER**.

**5.3.8.2** Gazowce powinny spełniać wymagania dotyczące:

- .1 zachowania pływerności po uszkodzeniu;
- .2 parametrów stateczności statku uszkodzonego w końcowym stanie zatopienia przedziału/przedziałów i po wyrównaniu, jeżeli wyrównanie przewidziano;
- .3 parametrów stateczności statku uszkodzonego w pośrednich fazach zatapiania przedziału/ przedziałów (jeżeli PRS uzna za uzasadnione badanie stanów pośrednich);
- .4 zapewnienia szczelności kadłuba;
- .5 informacji dotyczącej ładowania i stateczności oraz bezpiecznej eksploatacji w aspekcie zdolności przetrwania,

określone w rozdziale 2 *Międzynarodowego kodeksu budowy i wyposażenia statków przewożących ciekłe gazy luzem (Kodeks IGC)*.

Przewodnik ułatwiający właściwe wykonanie obliczeń znajduje się w *Publikacji Nr 94/P*.

**5.3.8.3** Statek spełniający wymagania podrozdziału 5.2 i wymagania niniejszego podrozdziału 5.3.8 otrzymuje w symbolu klasy znak dodatkowy [G].

### 5.3.9 Statki typu A i statki typu B ze zmniejszoną wolną burtą

**5.3.9.1** Wymagania niniejszego rozdziału mają zastosowanie do statków towarowych typu A i statków typu B ze zmniejszoną wolną burtą.

**5.3.9.2** Statki typu A o długości  $L > 150$  m powinny posiadać podział wewnętrzny, zapewniający spełnienie wymagań dotyczących:

- .1 pływerności po uszkodzeniu i zalaniu jednego dowolnego przedziału;
- .2 parametrów stateczności statku uszkodzonego,

określonych w przepisie 27 *Konwencji LL 1966* z uwzględnieniem obowiązujących poprawek do tego przepisu.

**5.3.9.3** Statki typu B o długości  $L > 100$  m, ze zmniejszoną wolną burtą zgodnie z postanowieniami prawidła wymienionego w 5.3.9.2, powinny spełniać wymagania tego prawidła stanowiące podstawę wyznaczenia zmniejszonej wolnej burty.

**5.3.9.4** Statek spełniający wymagania rozdziału 5.2 i wymagania niniejszego podrozdziału 5.3.9 otrzymuje w symbolu klasy znak dodatkowy [1].

### 5.3.10 Statki obsługi

**5.3.10.1** Wymagania niniejszego podrozdziału mają zastosowanie do statków obsługi otrzymujących w symbolu klasy znak dodatkowy **SUPPLY VESSEL**.

**5.3.10.2** Statki obsługi o długości  $L = 24$  m i powyżej, ale nie większej niż 100 m, powinny spełniać wymagania dotyczące:

- .1 parametrów stateczności statku uszkodzonego w końcowym stanie zatopienia przedziału;
- .2 parametrów stateczności statku uszkodzonego w pośrednich fazach zatapiania przedziału (jeżeli PRS uzna za uzasadnione badanie stanów pośrednich);
- .3 zapewnienia szczelności kadłuba,

określone w rozdziale 3 wytycznych do projektowania i budowy statków obsługi, wprowadzonych przez IMO rezolucją MSC.235(82) (patrz Załącznik 5).

**5.3.10.3** Wymagania dla statków obsługi o długości  $L > 100$  m są każdorazowo odrębnie określone przez PRS.

**5.3.10.4** Statek spełniający wymagania rozdziału 5.2 i wymagania niniejszego podrozdziału 5.3.10 otrzymuje w symbolu klasy znak dodatkowy [1] lub [2].

### 5.3.11 Holowniki, lodołamacze, statki ratownicze i pogłębiarki

**5.3.11.1** Wymagania niniejszego podrozdziału mają zastosowanie do:

- .1 holowników o długości  $L \geq 40$  m, otrzymujących w symbolu klasy znak dodatkowy **TUG**;
- .2 lodołamaczy o długości  $L \geq 40$  m;
- .3 statków ratowniczych, otrzymujących w symbolu klasy znak dodatkowy **RESCUE VESSEL**;
- .4 pogłębiarek o długości  $L \geq 60$  m, otrzymujących w symbolu klasy znak dodatkowy **DREDGER**.

**5.3.11.2** Statek powinien zachować pływalność po uszkodzeniu i zatopieniu dowolnego przedziału, przy przyjęciu następujących rozmiarów uszkodzenia:

- .1 wzdłużny rozmiar równy 3 m plus  $0,03L$  lub  $0,1L$ , lub 11 m zależnie od tego, która wartość jest najmniejsza;
- .2 poprzeczny rozmiar, mierzony od wewnętrznej powierzchni poszycia zewnętrznego prostopadle do płaszczyzny symetrii, na poziomie najwyższej podziałowej wodnicy ładunkowej, równy  $B/5$ ;
- .3 pionowy rozmiar mierzony od płaszczyzny podstawowej, bez ograniczenia wwyż.

**5.3.11.3** Uznaje się, że statek spełnia wymagania dotyczące zdolności przetrwania po uszkodzeniu, jeżeli:

- .1 początkowa wysokość metacentryczna statku w końcowym stanie zatopienia przedziału jest nie mniejsza od 0,05 m przed zastosowaniem środków jej zwiększenia;
- .2 kąt przechyłu w końcowym stanie niesymetrycznego zatopienia jest mniejszy niż  $20^\circ$  przed wyrównaniem, a po wyrównaniu jest mniejszy niż  $12^\circ$ ;
- .3 krzywa ramion prostujących stateczności awaryjnej spełnia warunki:
  - dodatni zakres krzywej, mierząc od kąta równowagi, jest nie mniejszy niż  $15^\circ$ ;
  - maksymalna wartość ramienia prostującego w przedziale dodatniego zakresu krzywej jest nie mniejsza niż 0,1 m;
  - pole pod krzywą, w przedziale jej dodatniego zakresu, jest nie mniejsze niż  $0,015 \text{ m} \cdot \text{rad}$ ;

- 4** wodnica statku uszkodzonego, podczas wyrównywania i po wyrównaniu przechyłu, znajduje się poniżej otworów w grodziach, pokładach i burtach, przez które woda może dostać się do wnętrza statku, w odległości co najmniej 0,3 m lub  $0,1 + (L_s - 10)/150$  w zależności od tego, która wartość jest mniejsza.

**5.3.11.4** Wodnica awaryjna statku w końcowym stanie zatopienia i po wyrównaniu, jeżeli je zastosowano, może przechodzić powyżej pokładu grodziowego.

**5.3.11.5** Jeżeli uszkodzenie, o wymiarach mniejszych od określonych w 5.3.11.2, mogłoby spowodować niespełnienie wymagań przetrwania, to takie uszkodzenie należy uwzględnić w obliczeniach.

**5.3.11.6** Statek spełniający wymagania rozdziału 5.2 i wymagania niniejszego podrozdziału 5.3.11 otrzymuje w symbolu klasy znak dodatkowy [1] lub [2].

## **5.4 Regionalne wymagania dotyczące stateczności awaryjnej statków pasażerskich ro-ro**

**5.4.1** Wszystkie statki pasażerskie ro-ro odbywające regularne rozkładowe międzynarodowe podróże do lub z portu państwa członkowskiego Unii Europejskiej, niezależnie od bandery, powinny spełniać wymagania *Dyrektywy Nr 2003/25/WE Parlamentu Europejskiego i Rady z dnia 14 kwietnia 2003 r. wraz ze zmianami wprowadzonymi Dyrektywą Komisji UE Nr 2005/12/WE z dnia 8 lutego 2005 r. w sprawie specjalnych wymagań dotyczących stateczności statków pasażerskich ro-ro.*

W odniesieniu do statków pasażerskich ro-ro, które obsługują w podróżach międzynarodowych połączenia obejmujące porty Europy Północno-Zachodniej i Morza Bałtyckiego lub zawijają do tych portów, należy uwzględnić wymagania *Porozumienia w sprawie specjalnych wymagań statecznościowych dla statków pasażerskich ro-ro odbywających regularne rozkładowe międzynarodowe podróże pomiędzy, do lub z wyznaczonych portów Europy Północno-Zachodniej i Morza Bałtyckiego\** (Porozumienie sztokholmskie z dnia 28 lutego 1996 r.).

**5.4.2** W celu uzyskania potwierdzenia spełnienia przez statek pasażerski ro-ro wymagań określonych w *Porozumieniu* należy przedłożyć PRS uzupełnienie do ważnej *Informacji o stateczności i niezatapialności*, które powinno zawierać niezbędne informacje, obliczenia i dane umożliwiające ich weryfikację oraz pozwalające stwierdzić spełnienie specjalnych wymagań dotyczących stateczności awaryjnej statków pasażerskich ro-ro.

**5.4.3** Jeżeli spełnienie wymagań określonych w *Porozumieniu* powoduje wprowadzenie dodatkowych ograniczeń eksploatacyjnych (nośność, przegłębienia, dopuszczalne położenia środka masy wżyz, kolejność zużywania zapasów i balastowania, dodatkowe procedury postępowania w przypadku zatopienia niektórych przedziałów, itp.), to należy opracować dla użytku kapitana oddzielną *Informację o stateczności i niezatapialności* dla eksploatacji statku w rejonie objętym specjalnymi wymaganiami.

**5.4.4** Spełnienie wymagań jak wyżej jest odnotowywane w Załączniku do *Świadectwa klasy*.

## **5.5 Statki przeznaczone do eksploatacji na wodach polarnych**

**5.5.1** Statki eksploatowane w rejonach wód polarnych powinny spełniać wymagania podane w rozdziale 4 *Międzynarodowego kodeksu statków żeglujących na wodach polarnych (Kodeks polarny)* (Rez. IMO MSC.385(94)).

---

\* Wymagania określone w załącznikach do *Porozumienia* należy stosować łącznie z wytycznymi zawartymi w załącznikach do dokumentu SLF 40/INF.14.

## SUPLEMENT WYMAGANIA RETROAKTYWNE

### 1 Zasady ogólne

**1.1** Wymagania niniejszego suplementu do *Części IV – Stateczność i niezatapialność* odnoszą się do statków istniejących.

**1.2** Zakres dokumentacji podlegającej rozpatrzeniu i zatwierdzeniu przez PRS jest ustalany odrębnie w każdym przypadku.

### 2 Wymagania dotyczące niezatapialności

#### 2.1 Statki pasażerskie

**2.1.1** Statki pasażerskie uprawiające żeglugę krajową, posiadające w symbolu klasy znak dodatkowy **PASSENGER SHIP** i znak dodatkowy **Class A, Class B, Class C** lub **Class D**, powinny spełniać wymagania niezatapialności określone w *Publikacji Nr 76/P – Stateczność, niezatapialność i wolna burta statków pasażerskich uprawiających żeglugę krajową*, w terminach podanych w *Dyrektywie Rady Unii Europejskiej Nr 98/18/WE* z dnia 17 marca 1998 r. wraz ze zmianami wprowadzonymi *Dyrektywą Komisji UE Nr 2002/25/WE* z dnia 5 marca 2002 r.

**2.1.2** Wszystkie statki pasażerskie ro-ro odbywające regularne rozkładowe międzynarodowe podróże do lub z portu państwa członkowskiego Unii Europejskiej, niezależnie od bandery, powinny spełniać wymagania *Dyrektywy Nr 2003/25/WE Parlamentu Europejskiego i Rady* z dnia 14 kwietnia 2003 r. wraz ze zmianami wprowadzonymi *Dyrektywą Komisji UE Nr 2005/12/WE* z dnia 8 lutego 2005 r. w sprawie specjalnych wymagań dotyczących stateczności statków pasażerskich ro-ro nie później niż do 1 października 2010 r.

#### 2.2 Statki towarowe

Statki towarowe o długości podziałowej  $L_s \geq 100$  m zbudowane w dniu 1 lutego 1992 r. lub po tej dacie oraz statki o długości podziałowej  $L_s \geq 80$  m zbudowane w dniu 1 lipca 1998 r. i po tej dacie powinny spełniać wymagania określone w 5.3.2.

#### 2.3 Masowce

**2.3.1** Masowce o długości  $L \geq 150$  m z jednopozyciową konstrukcją burty, przewożące ładunki masowe stałe o gęstości  $1780 \text{ kg/m}^3$  i większej, których kontrakt na budowę został zawarty przed 1 lipca 1998 r., powinny spełniać wymagania dotyczące stateczności awaryjnej określone w *SOLAS, XII/4* w terminach podanych w *SOLAS XII/3*, z uwzględnieniem aktualnych poprawek do tej *Konwencji*.\*

**2.3.2** Masowce o długości  $L \geq 150$  m z jednopozyciową konstrukcją burty, przewożące ładunki masowe stałe o gęstości  $1000 \text{ kg/m}^3$  i większej, zbudowane 1 lipca 1999 lub po tej dacie powinny spełniać wymagania określone w 5.3.4.

---

\* Patrz również *Suplement do Części II – Kadłub*, podrozdział 2.3.

**ZAPEWNIENIE SZCZELNOŚCI KADŁUBA**

(Rezolucja MSC.267(85); rozdział 7)

**1 Luki**

**1.1** Luki ładunkowe i inne luki na statkach, do których ma zastosowanie *Konwencja LL 1966*, powinny spełniać wymagania prawideł 13, 14, 14-1, 15, 16 i 26(5) tej *Konwencji*.

**1.2** Luki na statkach rybackich, do których ma zastosowanie *Protokół Torremolinos 1993*, powinny spełniać wymagania prawideł II/5 i II/6 tego *Protokołu*.

**2 Otwory w maszynowni**

**2.1** Na statkach, do których ma zastosowanie *Konwencja LL 1966*, otwory prowadzące do przestrzeni maszynowni powinny spełniać wymagania prawidła 17 tej *Konwencji*.

**2.2** Na statkach rybackich, do których ma zastosowanie *Protokół Torremolinos 1993*, otwory prowadzące do przedziału maszynowego powinny spełniać wymagania prawidła II/7 tego *Protokołu*\*.

**2.3** Na statkach obsługi wejście do maszynowni powinno prowadzić, jeżeli to możliwe, z nadbudówki. Każde wejście do maszynowni z otwartego pokładu ładunkowego powinno być zaopatrzone w dwa strugoszczelne zamknięcia. Wejście do pomieszczeń poniżej nieosłoniętego pokładu ładunkowego powinno, w miarę możliwości, znajdować się wewnątrz nadbudówki lub ponad pokładem nadbudówki.

**3 Drzwi**

**3.1** Na statkach pasażerskich i towarowych, do których ma zastosowanie *Konwencja SOLAS*, drzwi powinny spełniać wymagania prawideł II-1/13, II-1/13-1 i II-1/16 tej *Konwencji*.

**3.2** Na statkach rybackich, do których ma zastosowanie *Konwencja LL 1966*, drzwi powinny spełniać wymagania prawidła 12 tej *Konwencji*.

**3.3** Na statkach, do których ma zastosowanie *Protokół Torremolinos 1993*, drzwi powinny spełniać wymagania prawidła II/2 i II/4 tego *Protokołu*.

**4 Furty ładunkowe i inne podobne otwory**

**4.1** Na statkach, do których ma zastosowanie *Konwencja LL 1966*, furty ładunkowe i inne podobne otwory powinny spełniać wymagania prawidła 21 tej *Konwencji*.

**4.2** Na statkach pasażerskich i towarowych, do których ma zastosowanie *Konwencja SOLAS*, furty ładunkowe i inne podobne otwory powinny spełniać wymagania prawidła II-1/15, 15-1, i 17 tej *Konwencji*. Dodatkowo takie otwory na statkach pasażerskich ro-ro powinny spełniać wymagania prawidła II-1/17-1 tej *Konwencji*.

**4.3** Na statkach rybackich, do których ma zastosowanie *Protokół Torremolinos 1993*, otwory przez które woda może dostać się do wnętrza statku powinny spełniać wymagania prawidła II/3 ust. 1. Na trawlerach rufowych zapadnia do przyjmowania ułowu powinna spełniać wymagania prawidła II/3 ust. 2 tego *Protokołu*.

\* Wymagania prawidła II/7 *Protokołu Torremolinos 1993* zawarte są w podrozdziale 14.5 Części III – Wyposażenie kadłubowe, Przepisów klasyfikacji i budowy statków morskich.



## **5 Iluminatory, okna, spływniki, wloty i odpływy**

**5.1** Na statkach pasażerskich, do których ma zastosowanie *Konwencja SOLAS*, otwory w poszyciu poniżej pokładu grodziowego powinny spełniać wymagania prawidła II-1/15 tej *Konwencji*.

Zapewnienie szczelności kadłuba powyżej pokładu grodziowego powinno być zgodne z wymaganiami prawidła II-1/17 tej *Konwencji*.

Dodatkowo na statkach pasażerskich ro-ro, zapewnienie szczelności kadłuba i nadbudówki powinno odpowiadać wymaganiom prawidła II-1/17-1 tej *Konwencji*.

**5.2** Na statkach, do których ma zastosowanie *Konwencja LL 1966*, spływniki, wloty i odpływy powinny spełniać wymagania prawidła 22, a iluminatory wymagania prawidła 23 tej *Konwencji*.

**5.3** Na statkach rybackich, do których ma zastosowanie *Protokół Torremolinos 1993*, iluminatory i okna powinny spełniać wymagania prawidła II/12, a wloty i odpływy wymagania prawidła II/13 tego *Protokołu*.

**5.4** Na statkach towarowych, do których ma zastosowanie *Konwencja SOLAS*, otwory zewnętrzne powinny spełniać wymagania prawidła II-1/15-1 tej *Konwencji*.

## **6 Różne otwory w pokładzie**

**6.1** Różne otwory w pokładach wolnej burty i nadbudówek statków, do których ma zastosowanie *Konwencja LL 1966*, powinny odpowiadać wymaganiom prawidła 18 tej *Konwencji*.

## **7 Wentylatory, rury odpowietrzające i urządzenia do sondowania**

**7.1** Na statkach, do których ma zastosowanie *Konwencja LL 1966*, przewody wentylacyjne ponad pokładem wolnej burty lub pokładem zamkniętych nadbudówek powinny spełniać wymagania prawidła 19, a rury odpowietrzające wymagania prawidła 20 tej *Konwencji*.

**7.2** Na statkach rybackich, do których ma zastosowanie *Protokół Torremolinos 1993*, przewody wentylacyjne powinny spełniać wymagania prawidła II/9, rury odpowietrzające wymagania prawidła II/10, a urządzenia do sondowania wymagania prawidła II/11 tego *Protokołu*.

**7.3** Na statkach obsługi rury odpowietrzające i przewody wentylacyjne powinny być umieszczone w osłoniętych miejscach w celu ochrony przed uszkodzeniem i minimalizacji możliwości zatopienia pomieszczeń. Zaleca się, aby przewody wentylacyjne z przedziału maszynowni były wyprowadzone ponad pokład nadbudówki lub na wysokość odpowiadającą wysokości tego pokładu; rury odpowietrzające wyprowadzone na otwarty pokład ładunkowy i pokład dziobówki powinny być wyposażone w samoczynne urządzenia zamykające.

---

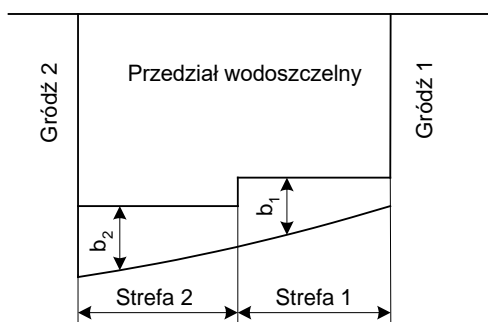
## UWAGI WYJAŚNIAJĄCE DO OBLICZEŃ NIEZATAPIALNOŚCI I STATECZNOŚCI AWARYJNEJ WEDŁUG KONWENCJI SOLAS, II-1, CZĘŚĆ B-1

Probabilistyczna koncepcja oceny niezatapialności i stateczności awaryjnej w sposób istotny różni się od tradycyjnego ujęcia deterministycznego. Opiera się ona na uogólnionych wnioskach, uzyskanych metodą sumowania cząstkowych składników prawdopodobieństwa wystąpienia uszkodzenia i przetrwania statku, otrzymanych jako wynik obliczeń dla szeregu scenariuszy uszkodzenia.

Metoda ta z natury rzeczy pozwala na znaczną swobodę przy ustalaniu założeń do obliczeń. Wyjaśnienia, interpretacje i praktyczne wskazówki do procedury obliczeniowej znajdują się w rezolucji MSC.281(85) *Explanatory Notes to the SOLAS, Chapter II-1 Subdivision and Damage Stability Regulations*. Należy kierować się wytycznymi zawartymi w tej rezolucji przy wykonywaniu analiz stateczności statku dla sytuacji awaryjnych.

Ponadto poniżej podano szereg dodatkowych uwag i zaleceń dotyczących ustalania założeń do obliczeń wskaźnika podziału grodziowego:

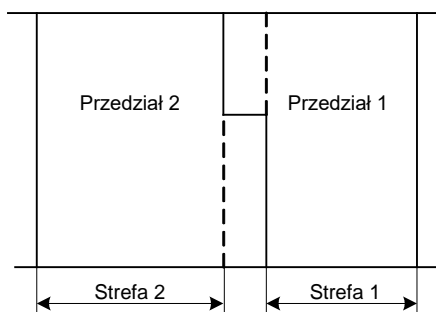
1. Podział na obliczeniowe strefy uszkodzenia należy ustalić, kierując się charakterystycznymi dla danego statku rozwiązaniami konstrukcyjnymi, przy czym nie musi on odzwierciedlać podziału na przedziały wodoszczelne (rys. 1).



Rys. 1

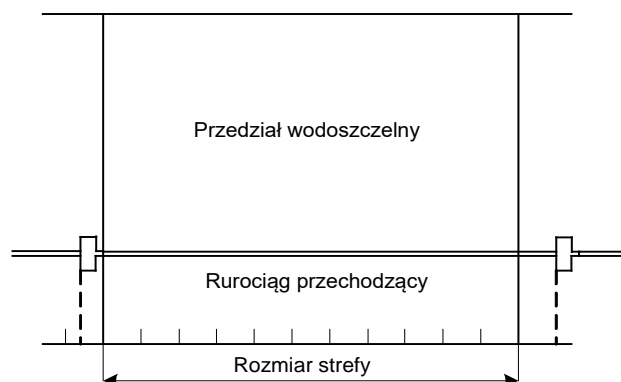
2. W przypadku łamanych grodzi wodoszczelnych lub grodzi z uskokiem dopuszcza się przyjęcie do obliczeń niestykających się ze sobą stref (podział z przerwami), tak aby wyeliminować sytuacje o małym prawdopodobieństwie wystąpienia, a prowadzące do znacznego rozprzestrzeniania się zatopienia na sąsiednie przedziały przy zatopieniu jednoprzediałowym.

Konsekwencją jest utrata nieznaczącej części składnika prawdopodobieństwa, ale model obliczeniowy jest bardziej przejrzysty (rys. 2).



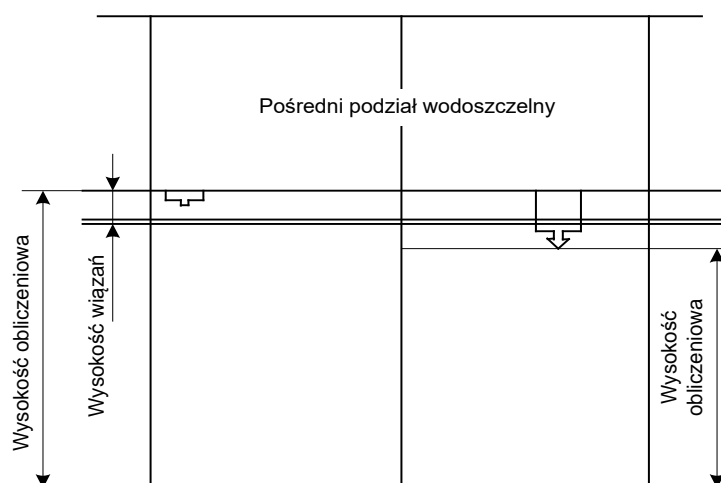
Rys. 2

3. Poprzeczny podział na strefy zatopienia można przyjmować zgodnie z teoretycznymi wymiarami usytuowania grodzi ograniczających, jeżeli zamknięcia otworów w grodziach i zawory odcinające na przechodzących rurociągach montowane są bezpośrednio na grodzi lub ich wymiar gabarytowy nie przekracza połowy najbliższego odstępów wręgowego. W przeciwnym wypadku granicę odpowiedniej strefy należy skorygować zgodnie z gabarytami urządzenia odcinającego (rys. 3).



Rys. 3

4. Przy określaniu poziomego podziału wodoszczelnego można przyjmować teoretyczny wymiar jego wysokości, jeżeli studzienki odwadniające i zawory odcinające swoimi gabarytami nie przekraczają wysokości wiązań odpowiedniego pokładu. W przeciwnym wypadku należy odpowiednio skorygować wysokość obliczeniową (rys. 4).



Rys. 4

5. Stopień złożoności podziału strefowego należy przyjmować, kierując się wartością wymaganego wskaźnika podziału grodziowego  $R$  i wielkością samych stref. Zazwyczaj obliczenia prowadzi się dla 2÷4 stref.
6. Zamknięcia wodoszczelne powyżej pokładu grodziowego, ale w obrębie wodnic awaryjnych, instalowane w celu zapobiegania rozprzestrzenianiu się zatopienia, mogą być uwzględniane w obliczeniach, jeżeli spełniają następujące warunki:
- .1 wytrzymałość ich jest wystarczająca przy najbardziej niekorzystnych wodnicach awaryjnych, wliczając pośrednie stany zatopienia;
  - .2 posiadają sygnalizację stanu zamknięcia zlokalizowaną na mostku;
  - .3 zaopatrzone są w ostrzegawczy napis – „Drzwi mają być zamknięte podczas podróży morskiej” lub „To be closed at sea”.

7. PRS może zezwolić na nieuwzględnienie w obliczeniach niewielkich odstępstw od przyjętego modelu obliczeniowego, jeżeli na podstawie dostarczonych danych uzna, że nie stanowią one realnego zagrożenia dla bezpieczeństwa statku. Może to dotyczyć następującego typu spraw:
- .1 niewielkie wnęki w grodziach, dnie wewnętrznym i pokładach, jeżeli znajdują się wystarczająco daleko od burty statku;
  - .2 rurociągi niewielkiej średnicy przechodzące przez gródź wodoszczelną bez zaworów odcinających (np. rurociągi instalacji CO<sub>2</sub>);
  - .3 lokalne przekroczenia naruszające przyjętą głębokość uszkodzenia, jeżeli występują powyżej  $H_{\max}$ .
-

## ZAŁĄCZNIK 3

**NIEZATAPIALNOŚĆ I STATECZNOŚĆ AWARYJNA  
STATKÓW SPECJALISTYCZNYCH**

(Rezolucja MSC.266(84): *Kodeks bezpieczeństwa statków specjalistycznych*, rozdział 2)

**ROZDZIAŁ 2  
NIEZATAPIALNOŚĆ I STATECZNOŚĆ AWARYJNA****2.1 \***

**2.2** Podział grodziowy i stateczność w stanie uszkodzonym statków specjalistycznych powinny odpowiadać wymaganiom *Konwencji SOLAS*, rozdział II-1, traktując statek jako pasażerski, a specjalistyczny personel jako pasażerów, natomiast wskaźnik *R* należy wyliczać zgodnie z prawidłem II-1/6.2.3 *Konwencji SOLAS*, jak niżej:

- .1 dla statków przystosowanych do przewozu 240 lub więcej osób przyjmuje się bezpośrednio obliczoną wartość *R*.
- .2 dla statków przystosowanych do przewozu nie więcej niż 60 osób przyjmuje się wartość  $0,8R$ .
- .3 dla statków przystosowanych do przewozu więcej niż 60 osób (ale nie więcej niż 240) wartość wymaganego wskaźnika powinna być określona poprzez interpolację liniową pomiędzy wartościami określonymi wg zasad podanych wyżej w .1 i .2.

**2.3** Statki specjalistyczne, do których odnosi się 2.2.2, powinny spełniać wymagania prawideł II-1/8 i II-1/8-1 *Konwencji SOLAS* oraz części B-2, B-3 i B-4 w zakresie przewidzianym dla statków pasażerskich, traktując personel specjalistyczny jako pasażerów. Nie obowiązują natomiast prawidła II-1/14 i II-1/18.

**2.4** Statki specjalistyczne, do których odnoszą się 2.2.2 lub 2.2.3, poza wymaganiami wymienionymi w 2.5, powinny spełniać wymagania zawarte w rozdziale II-1, części B-2, B-3 i B-4 w zakresie przewidzianym dla statków pasażerskich, traktując personel specjalistyczny jako pasażerów. Nie jest wymagane spełnienie wymagań prawideł II-1/8 i II-1/8-1. Nie obowiązują prawidła II-1/14 i II-1/18.

**2.5** Wszystkie statki specjalistyczne powinny spełniać wymagania prawideł II-1/9, II-1/13, II-1/20, II-1/21 oraz II-1/35-1 w zakresie przewidzianym dla statków pasażerskich.

---

\* Kryteria dotyczące stateczności statku nieuszkodzonego zamieszczono w rozdziale 2 niniejszej Części IV – *Stateczność i niezatapialność*.

## NIEZATAPIALNOŚĆ I STATECZNOŚĆ AWARYJNA STATKÓW RYBACKICH

(Protokół Torremolinos, 1993; Załącznik 1, rozdział III, prawidło 14)

### Prawidło 14

#### Niezatapialność i stateczność awaryjna

Statki o długości 100 m i powyżej, przewożące łącznie 100 osób lub więcej powinny posiadać, w stopniu zadowalającym Administrację, zdolność zachowania pływalności z dodatnią statecznością (wysokość metacentryczna  $GM > 0$ ) po zalaniu jednego dowolnego przedziału uznanego za uszkodzony, biorąc pod uwagę typ statku, jego przeznaczenie i rejon pływania (patrz *Wytyczne dotyczące obliczeń niezatapialności i stateczności awaryjnej*, zamieszczone poniżej).

### WYTYCZNE DOTYCZĄCE OBLICZEŃ NIEZATAPIALNOŚCI I STATECZNOŚCI AWARYJNEJ (prawidło III/14)

(Protokół Torremolinos, 1993; Załącznik 3, pkt 5)

#### 1. Warunki równowagi

- (a) Wodnica awaryjna po uszkodzeniu jednego dowolnego przedziału powinna przebiegać:
  - (i) nie wyżej niż krawędź otworów, przez które może następować zalewanie przestrzeni leżących poniżej, przy uwzględnieniu wymagań Administracji; lub
  - (ii) nie wyżej niż rufowy kraniec górnej krawędzi pokładu rufówki w płaszczyźnie symetrii, stosownie do 3(a) poniżej.
- (b) Zalewanie niesymetryczne należy ograniczyć do minimum możliwego do uzyskania przy zastosowaniu skutecznych rozwiązań. W przypadku konieczności wyrównywania dużych kątów przechyłu zastosowane rozwiązania powinny, tam gdzie to możliwe, być typu samoczynnego.

#### 2. Założenia dotyczące uszkodzeń

Należy przyjmować niżej podane rozmiary uszkodzeń:

- (a) Pionowy rozmiar uszkodzenia we wszystkich przypadkach przyjmuje się od płaszczyzny podstawowej ku górze bez ograniczeń.
- (b) Poprzeczny rozmiar uszkodzenia, mierzony od wewnętrznej krawędzi poszycia burtowego prostopadle do płaszczyzny symetrii na poziomie najwyższej wodnicy eksploatacyjnej przyjmuje się równy  $B/5$  m, gdzie  $B$  – szerokość statku.
- (c) Jeżeli uszkodzenie o mniejszych rozmiarach, niż podano w 2.1 i 2.2, powoduje poważniejsze skutki, należy przyjmować ten mniejszy rozmiar uszkodzenia.
- (d) Zatopienie należy ograniczyć do dowolnego pojedynczego przedziału ograniczonego sąsiadującymi poprzecznymi grodziami wodoszczelnymi. Jeżeli grodzie poprzeczne mają uskoki lub wnęki o długości nieprzekraczającej 3,05 m, mieszczące się w założonym zakresie uszkodzenia poprzecznego określonego w 2(b), grodzie takie można uznać za nieuszkodzone, a przyległe do nich przedziały mogą być uznane za zalewane osobno. Tam, gdzie istniejący uskok lub wnęka w grodzi poprzecznej w założonym zakresie uszkodzenia poprzecznego przekracza 3,05 m, za zalewane należy uznać oba przedziały przyległe do grodzi. Za uskok w powyższym rozumieniu można nie uznać uskoku utworzonego przy połączeniu grodzi skrajnika rufowego z pokładem lub platformą zamykającą skrajnik od góry.
- (e) Jeżeli główna poprzeczna gródź wodoszczelna znajdująca się w obrębie przyjętego uszkodzenia poprzecznego ma w rejonie zbiornika dna podwójnego lub burtowego uskok o wymiarze większym niż 3,05 m, to zbiorniki dna podwójnego lub zbiorniki burtowe, przyległe do uskoku głównej poprzecznej grodzi wodoszczelnej, należy również uważać za zatapiane.

- (f) Odległość pomiędzy głównymi poprzecznymi grodziami wodoszczelnymi powinna być nie mniejsza niż  $1/3L^{2/3}$  m, ( $L$  – długość określona w 1.3). Jeżeli grodzie rozstawione są w mniejszej odległości, jedną (lub więcej) z nich należy uznać za nieistniejącą, w celu osiągnięcia wymaganego minimalnego rozstawu grodzi.
- (g) Jeżeli w obrębie przyjętego uszkodzenia określonego w 2(b) usytuowane są rurociągi, kanały lub tunele, to należy zastosować rozwiązania uniemożliwiające zalewanie pomieszczeń innych niż pomieszczenia przyjmowane jako zatopione w obliczeniach dla każdego przypadku uszkodzenia.
- (h) Jeżeli z doświadczenia eksploatacyjnego wynika, że bardziej odpowiednie są wartości inne niż określone zgodnie z (b) i (f), wartości te należy przyjmować do obliczeń.

### 3. Założenia dotyczące przetrwania

Statek uważa się za zdolny do przetrwania w warunkach uszkodzenia określonych w pkt. 2, jeżeli zachowuje pływalność, pozostaje w stanie stałej równowagi i spełnia niżej podane kryteria stateczności:

- (a) Stateczność w końcowym stanie zatopienia może być uznana za wystarczającą, jeżeli krzywa ramion prostujących ma zakres co najmniej  $20^\circ$  w stosunku do położenia równowagi, a maksymalna wartość ramienia prostującego wynosi co najmniej 100 mm. Powierzchnia pod krzywą ramion prostujących wewnątrz ww. zakresu powinna być nie mniejsza niż  $0,0175 \text{ m} \cdot \text{rad}$ . Należy wziąć pod uwagę potencjalne zagrożenia, powodowane tym, że chronione lub niechronione otwory mogą ulegać chwilowemu zanurzeniu w ww. zakresie kątów przechyłu. W obliczeniach można uwzględnić niezatopioną objętość nadbudówki rufowej okalającej szyb maszynowy pod warunkiem, że szyb maszynowy jest na tym poziomie wodoszczelny. W takim przypadku wodnica awaryjna nie może przebiegać powyżej rufowego końca górnej krawędzi pokładu rufówki w płaszczyźnie symetrii.
- (b) Kąt przechyłu w końcowym stanie zatopienia nie może przekraczać  $20^\circ$ .
- (c) Początkowa wysokość metacentryczna statku uszkodzonego w końcowym stanie zatopienia w położeniu równowagi po wyrównaniu przechyłu (jeśli jest to konieczne) powinna być nie mniejsza niż 50 mm.

### 4. Stopnie zatapialności

Należy stosować stopnie zatapialności obliczone lub szacowane odrębnie dla każdej przestrzeni.

### 5. Początkowy stan załadowania

Obliczenia niezatapialności i stateczności awaryjnej należy przeprowadzić bez uwzględnienia oblodzenia, dla najbardziej niekorzystnego stanu eksploatacyjnego pod względem pływalności i stateczności awaryjnej.

---

## NIEZATAPIALNOŚĆ I STATECZNOŚĆ AWARYJNA STATKÓW OBSŁUGI

(Wytyczne do projektowania i budowy statków obsługi, rezolucja MSC.235(82), rozdział 3)

### 3 NIEZATAPIALNOŚĆ I STATECZNOŚĆ AWARYJNA

#### 3.1 Postanowienia ogólne

Przyjmując, jako początkowe warunki przed zatopieniem, typowe stany załadowania statku określone w 2.9 i 2.10 \* oraz założenia dotyczące uszkodzenia określone w 3.2, statek winien spełniać kryteria stateczności awaryjnej określone w 3.3.

#### 3.2 Założenia dotyczące uszkodzenia

**3.2.1** Należy założyć, że uszkodzenie może wystąpić w dowolnym miejscu na całej długości statku, pomiędzy poprzecznymi grodziami wodoszczelnymi.

**3.2.2** Wzdłużny rozmiar uszkodzenia należy przyjąć:

- dla statków o długości ( $L$ ) nie większej niż 43 m:  $10\%L$ ,
- dla statków o długości ( $L$ ) większej niż 43 m: 3 m plus  $3\%L$ .

W odniesieniu do statków, których stępka została położona, lub które znajdowały się na podobnym etapie budowy<sup>†</sup> w dniu 22 listopada 2012 roku lub po tej dacie:

- dla statków o długości ( $L$ ) nie większej niż 43 m:  $10\% L$ ,
- dla statków o długości ( $L$ ) większej niż 43 m, ale mniejszej niż 80 m: 3 m plus  $3\%L$ ,
- dla statków o długości ( $L$ ) wynoszącej od 80 m do 100 m:  $1/3L^{2/3}$ .

**3.2.3** Pionowy rozmiar uszkodzenia należy przyjąć na całej wysokości statku, mierząc od dolnej krawędzi pokładu ładunkowego.

**3.2.4** Poprzeczny rozmiar uszkodzenia należy przyjąć jako równy 760 mm, mierzony od burty statku prostopadle do płaszczyzny symetrii na poziomie letniej wodnicy ładunkowej.

W odniesieniu do statków, których stępka została położona, lub które znajdowały się na podobnym etapie budowy w dniu 22 listopada 2012 roku lub po tej dacie:

- dla statków o długości ( $L$ ) mniejszej niż 80 m: 760 mm,
- dla statków o długości ( $L$ ) wynoszącej od 80 m do 100 m:  $B/20$ , ale nie mniej niż 760 mm ( $B$  – szerokość statku).

Poprzeczny rozmiar uszkodzenia powinien być mierzony wewnątrz statku, od burty statku, prostopadle do płaszczyzny symetrii na poziomie letniej wodnicy ładunkowej.

**3.2.5** Poprzeczna gródź wodoszczelna rozciągająca się od burty statku do wewnątrz na odległość 760 mm lub więcej na poziomie letniej wodnicy ładunkowej i łącząca się ze wzdłużnymi grodziami wodoszczelnymi może być uważana jako poprzeczna gródź wodoszczelna dla celów obliczeń niezatapialności statku.

W odniesieniu do statków, których stępka została położona, lub które znajdowały się na podobnym etapie budowy w dniu 22 listopada 2012 roku lub po tej dacie:

- dla statków o długości ( $L$ ) mniejszej niż 80 m: poprzeczna gródź wodoszczelna rozciągająca się od burty statku do wewnątrz na odległość 760 mm lub więcej na poziomie letniej wodnicy ładunkowej i łącząca się ze wzdłużnymi grodziami wodoszczelnymi może być uważana jako poprzeczna gródź wodoszczelna dla celów obliczeń niezatapialności statku,

\* Stany te określone są w punkcie 3.9.3 niniejszej Części IV – Stateczność i niezatapialność.

<sup>†</sup> Podobny etap budowy oznacza stadium:

- a) po rozpoczęciu budowy, którą można utożsamić z konkretnym statkiem oraz
- b) po zakończeniu montażu tego statku, obejmującego przynajmniej 50 ton konstrukcji lub 1% szacunkowej masy całego materiału konstrukcyjnego, w zależności od tego, która z tych wielkości jest mniejsza.



- dla statków o długości ( $L$ ) wynoszącej od 80 m do 100 m: poprzeczna gródź wodoszczelna rozciągająca się od burty statku do wewnątrz na odległość  $B/20$  lub większą (ale nie mniejszą niż 760 mm) na poziomie letniej wodnicy ładunkowej i łącząca się ze wzdłużnymi grodziami wodoszczelnymi może być uważana jako poprzeczna gródź wodoszczelna dla celów obliczeń niezatapialności statku.

**3.2.6** Jeżeli w założonym rejonie uszkodzenia rozmieszczone są rurociągi, kanały lub tunele, to należy zastosować rozwiązania zapobiegające postępującemu zatopianiu przez nie przedziałów innych aniżeli przyjęte jako zatopione w rozpatrywanym przypadku.

**3.2.7** Jeżeli uszkodzenie o mniejszym rozmiarze niż podano w 3.2.2 i/lub 3.2.3 i/lub 3.2.4 powoduje poważniejsze skutki, to takie mniejsze uszkodzenie powinno być przyjęte w obliczeniach.

**3.2.8** Jeżeli poprzeczna gródź wodoszczelna znajduje się w obrębie przyjętego uszkodzenia poprzecznego i ma w rejonie zbiornika dna podwójnego lub burtowego uskok większy niż 3,05 m, to zbiorniki dna podwójnego lub burtowe, przyległe do uskoku poprzecznej grodzi wodoszczelnej, należy również uważać za zatapiane.

**3.2.9** Jeżeli odległość pomiędzy najbliższymi poprzecznymi grodziami wodoszczelnymi lub odległość pomiędzy poprzecznymi płaszczyznami przechodzącymi przez najbliższe sobie położone uskoki tych grodzi jest mniejsza niż wzdłużny rozmiar uszkodzenia określony w 3.2.2, tylko jedną z tych grodzi można uznać za efektywnie spełniającą warunek podany w 3.2.1

### **3.3 Kryteria stateczności awaryjnej**

**3.3.1** Końcowa wodnica awaryjna, po uwzględnieniu zanurzenia, przechyłu i przegłębienia, powinna znajdować się poniżej dolnej krawędzi jakiegokolwiek otworu, przez który może mieć miejsce postępujące zatopianie – do takich otworów zalicza się odpowietrzenia oraz otwory zamykane strugoszczelnymi drzwiami lub pokrywami lukowymi. Nie zalicza się do nich otworów zamykanych wodoszczelnymi pokrywami, wodoszczelnymi włazów bunkrowych, małych wodoszczelnymi pokryw lukowych zbiorników ładunkowych, które zapewniają wysoką szczelność pokładu, zdalnie sterowanych wodoszczelnymi drzwiami zasuwanych oraz iluminatorów burtowych typu nieotwieralnego.

**3.3.2** W końcowym stadium zatopienia kąt przechyłu spowodowany niesymetrycznym zatopieniem nie powinien przekroczyć  $15^\circ$ . Kąt ten może być powiększony do  $17^\circ$ , jeżeli pokład nie wchodzi do wody.

**3.3.3** Należy ocenić stateczność w końcowym stadium zatopienia i można uznać ją za zadowalającą, jeżeli zakres krzywej ramion prostujących wynosi co najmniej  $20^\circ$ , mierząc od położenia równowagi, a maksymalne ramię prostujące wewnątrz tego zakresu wynosi co najmniej 100 mm. W ww. zakresie kątów przechyłu niezabezpieczone otwory nie powinny się zanurzać, chyba że przestrzenie, do których prowadzą, zostały włączone do przestrzeni zalewanych przy obliczeniach stateczności awaryjnej. W zakresie tym dopuszcza się zanurzenie dowolnego otworu wymienionego w 3.3.1 lub innego otworu, który może być uznany jako zamknięty strugoszczelnie.

**3.3.4** Administracja powinna być upewniona, że w czasie pośrednich stadiów zatopienia stateczność statku jest wystarczająca.

### **3.4 Założenia do obliczeń stateczności awaryjnej**

**3.4.1** Spełnienie wymagań określonych w 3.3 należy potwierdzić obliczeniami, które powinny uwzględnić cechy konstrukcji statku, rozplanowanie, układ i stopień zatapialności uszkodzonych przedziałów oraz rozmieszczenie, masę właściwą i efekt swobodnych powierzchni wypełniających je cieczy.

**3.4.2** Stopień zatapialności uszkodzonych przedziałów należy przyjmować następująco:

<b>Pomieszczenie</b>	<b>Stopień zatapialności</b>
nadające się na magazyn	60
pomieszczenia mieszkalne	95
pomieszczenia maszynowe	85
przestrzenie puste	95
przeznaczone na ładunek suchy	95

Stopień zatapialności zbiorników należy określać uwzględniając ilość przewożonych cieczy podaną dla stanów załadowania, określonych w 3.1. Stopnie zatapialności zbiorników pustych należy przyjmować nie mniejsze niż 95.

**3.4.3** Efekt swobodnych powierzchni należy obliczać przy kącie przechyłu 5° dla każdego pojedynczego przedziału. Efekt swobodnych powierzchni w zbiornikach powinien być obliczony dla całego dodatniego zakresu krzywej ramion stateczności po awarii poprzez oszacowanie przemieszczenia cieczy i obliczenie momentu przechylającego statek, spowodowanego tym przemieszczeniem.

**3.4.4** Swobodna powierzchnia dla każdego rodzaju zapasów płynnych powinna być przyjęta w co najmniej jednej parze zbiorników (umieszczonych na lewej i prawej burcie) lub w pojedynczym zbiorniku środkowym. W obliczeniach należy uwzględnić te zbiorniki, w których efekt swobodnych powierzchni jest największy.

**3.4.5** Alternatywnie, rzeczywisty efekt swobodnej powierzchni może być obliczony pod warunkiem, że metoda obliczeń jest zaakceptowana przez Administrację.

### **3.5 Podział wodoszczelny**

**3.5.1** Maszynownia i przestrzenie kadłuba zajęte przez mechanizmy powinny być oddzielone grodziami wodoszczelnymi od pomieszczeń mieszkalnych i służbowych.

**3.5.2** Urządzenia zamykające, służące zapewnieniu integralności szczelności otworów, powinny spełniać odpowiednie wymagania przewidziane przez *SOLAS*, rozdział II-1 dla statków towarowych.

**3.5.3** Gródź zderzeniowa powinna spełniać odpowiednie wymagania przewidziane przez *SOLAS*, rozdział II-1, dla statków towarowych.

**3.5.4** Gródź skrajnika rufowego powinna być wykonana jako wodoszczelna do pokładu wolnej burty. Gródź ta może jednak posiadać uskoki poniżej pokładu wolnej burty, lecz poziom bezpieczeństwa w zakresie niezatapialności nie może być w ten sposób obniżony.

## ZAŁĄCZNIK 6

**INTERPRETACJA OBLICZEŃ STATECZNOŚCI AWARYJNEJ STATKÓW  
PRZEWOŻĄCYCH POKŁADOWY ŁADUNEK DREWNA**  
(według SOLAS, II-1, правило 5-1.1)

Warunkiem uwzględnienia pokładowego ładunku drewna w obliczeniach stateczności awaryjnej (dla statków wymienionych w 3.5) jest spełnienie wymagań zawartych w wydanym przez IMO *Kodeksie bezpiecznego postępowania na statkach przewożących pokładowe ładunki drewna* oraz wyznaczenie jednostce drzewnych wolnych burt zgodnie z przepisami 41-45 *Międzynarodowej konwencji o liniach ładunkowych, 1966*.

### 1. Określenia

Najwyższa drzewna podziałowa wodnica ładunkowa – wodnica odpowiadająca największemu zanurzeniu dopuszczalnemu z uwzględnieniem podziału grodziowego, odpowiadającemu wyznaczonemu zanurzeniu do letniej drzewnej wolnej burty.

Pośrednia drzewna wodnica ładunkowa – wodnica odpowiadająca zanurzeniu statku pustego, zwiększona o 60% różnicy pomiędzy zanurzeniem statku pustego i najwyższą drzewną podziałową wodnicą ładunkową.

### 2. Interpretacja

- Rozmieszczenie pokładowego ładunku drewna powinno być zgodne z wymaganiami zawartymi w rozdziale 3 z ww. *Kodeksu*.
- Kapitanowi statku należy dostarczyć *Informację o stateczności* uwzględniającą w obliczeniach pokładowy ładunek drewna, która w szybki i prosty sposób powinna umożliwić uzyskanie dokładnych wskazówek, dotyczących stateczności statku w różnych stanach załadowania występujących w eksploatacji, zgodnie z wymaganiami SOLAS, II-1/5-1. Dokument ten powinien zawierać również krzywą minimalnej wysokości metacentrycznej  $GM_{\min}$  w funkcji zanurzenia, spełniającą wymagania SOLAS, II-1/5-1.2.1.
- Rozmiary ładunku drewna na pokładzie powinny być zgodne z wymaganiami rozdziału 3.2 z ww. *Kodeksu*. Wysokość drewna na pokładzie powinna być równa co najmniej standardowej wysokości nadbudówki.
- W obliczeniach można uwzględnić objętość pokładowego ładunku drewna, przyjmując, że taki ładunek posiada współczynnik zatopienia równy 0,25 objętości ładunku drewna obliczonej do standardowej wysokości nadbudówki.
- Jeśli wymagania Administracji nie stanowią inaczej, to *Informacja o stateczności* statków przewożących pokładowy ładunek drewna powinna być uzupełniona o drugą limitującą krzywą  $GM_{\min}$  (lub  $KG_{\max}$ ) w funkcji dopuszczalnego zakresu zanurzenia. Krzywa ta będzie limitująca przy przewozie pokładowego ładunku drewna. Wartości graniczne  $GM$  powinny być liniowo zmieniane pomiędzy wartościami dla najwyższej drzewnej podziałowej wodnicy ładunkowej i pośredniej drzewnej wodnicy ładunkowej. Jeżeli drzewne wolne burty nie są wyznaczone, to największą podziałową wodnicę ładunkową oraz pośrednią wodnicę ładunkową wyznacza się w stosunku do letniej wolnej burty. Przy przewozie ładunków innych niż pokładowy ładunek drewna będzie obowiązywała krzywa  $GM_{\min}$  (lub  $KG_{\max}$ ) w funkcji zanurzenia, zgodnie z wymaganiami SOLAS, II-1/5-1.4.
- Dla celów obliczenia niezatapialności i stateczności awaryjnej, stopień zatapialności każdej nieuszkodzonej przestrzeni drewna na pokładzie (lub jej części) dla obu zanurzeń należy przyjmować jako równy 0,25.

Przy rozważanym pionowym rozmiarze uszkodzenia, pokład górny może być traktowany jako pozioma gródź (zgodnie z SOLAS, II-1/7-2.6) w ten sposób, że obliczenia uwzględniające przypadki uszkodzenia pionowego rozciągające się do pokładu górnego, powinny uwzględniać współczynnik redukcyjny  $v$ , a uwzględniony w objętości ładunek pokładowy drewna powinien zostać obliczony ze współczynnikiem zatopienia równym 0,25. Dla uszkodzeń rozciągających się powyżej pokładu górnego, objętość pokładowego ładunku drewna nie powinna być uwzględniona w uszkodzonej strefie.

## MINIMALNA WYSOKOŚĆ DZIUBU

### 1 Wyznaczenie minimalnej wysokości dziubu

**1.1** Wysokość dziubu, ( $F_b$ ), określona jako pionowa odległość mierzona na pionie dziobowym między wodnicą odpowiadającą wyznaczonej letniej wolnej burcie i wyznaczonemu przegłębieniu konstrukcyjnemu a górną powierzchnią nieosłoniętego pokładu przy burcie, nie powinna być mniejsza niż:

$$F_b = [6075 \cdot (L/100) - 1875 \cdot (L/100)^2 + 200 \cdot (L/100)^3] \cdot [2,08 + 0,609 \cdot C_b - 1,603 \cdot C_{wf} - 0,0129] \cdot (L/T_1)$$

gdzie:

$F_b$  – obliczona minimalna wysokość dziubu, [mm];

$L$  – długość statku, jak zdefiniowano w prawie 3 *Konwencji LL*, [m];

$B$  – szerokość statku, jak zdefiniowano w prawie 3 *Konwencji LL*, [m];

$T_1$  – zanurzenie przy 85% najmniejszego zanurzenia konstrukcyjnego, [m];

$C_b$  – współczynnik pełnotliwości, jak zdefiniowano w prawie 3 *Konwencji LL*, [m];

$C_{wf}$  – współczynnik pełnotliwości dziobowej części wodnicy,

$$C_{wf} = A_{wf} / [(L/2) \cdot B]$$

$A_{wf}$  – powierzchnia części dziobowej wodnicy na długości  $L/2$ .

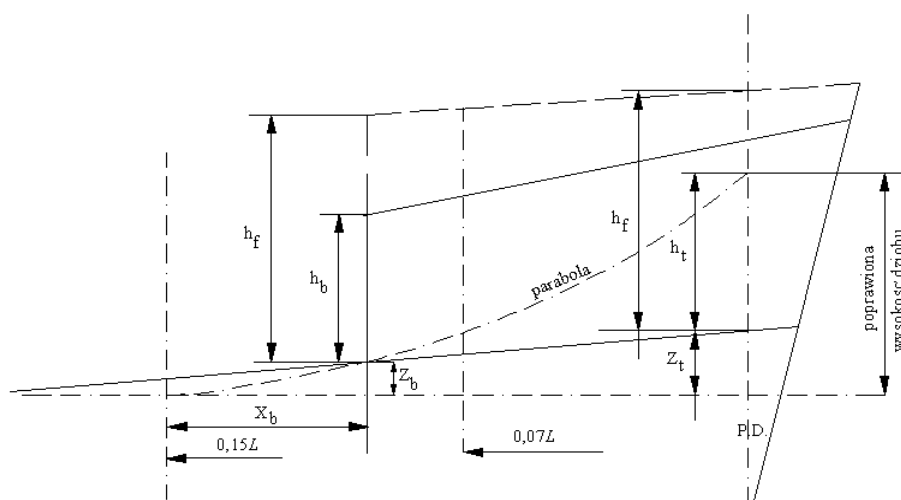
Dla statków z wyznaczoną drzewną wolną burtą dla zastosowania (1) wysokość dziubu należy mierzyć od letniej (a nie letniej drzewnej) linii ładunkowej.

**1.2** Jeżeli wymaganą w (1.1) wysokość dziubu określoną w (1) otrzymuje się dzięki wzniosowi pokładu, wznios ten powinien rozciągać się na co najmniej 15% długości statku, mierzonej od pionu dziobowego. Jeżeli otrzymuje się ją przez zastosowanie nadbudówki, nadbudówka taka powinna rozciągać się od dziobnicy do punktu leżącego co najmniej  $0,07L$  od pionu dziobowego ku rufie i być zamknięta, jak to określono w prawie 3(10) *Konwencji LL*.

**1.3** PRS może wyrazić zgodę na odstępstwa dla statków, które ze względu na wyjątkowe wymagania eksploatacyjne nie mogą odpowiadać wymaganiom punktów (1.1) i (2.1) niniejszego Załącznika.

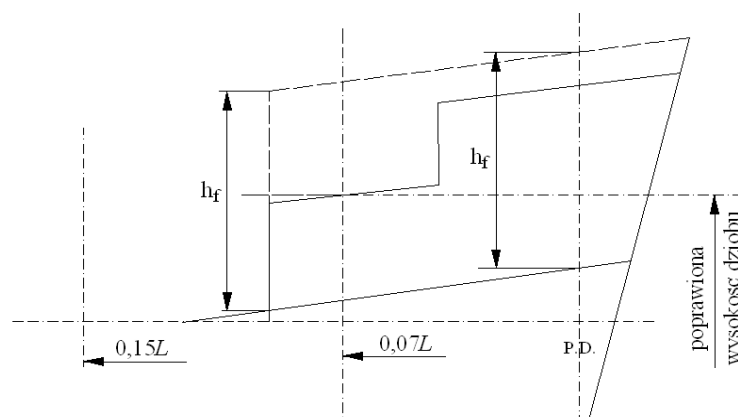
**1.4** W obliczeniach wysokości dziubu można uwzględnić wznios dziobówki nawet w przypadku, gdy jej długość jest mniejsza niż  $0,15L$ , lecz większa niż  $0,07L$  – pod warunkiem że wysokość dziobówki pomiędzy  $0,07L$  od pionu dziobowego w kierunku rufy a pionem dziobowym nie jest mniejsza niż jedna druga przepisowej wysokości nadbudówki, określonej w prawie 33 z *Konwencji LL*. Jeżeli wysokość dziobówki jest mniejsza niż jedna druga przepisowej wysokości nadbudówki, określonej w prawie 33 z *Konwencji LL*, to poprawka na wysokość dziubu powinna być obliczona następująco:

- Jeżeli wznios pokładu wolnej burty rozciąga się poza  $0,15L$  w kierunku rufy, to poprawkę należy obliczać za pomocą krzywej parabolicznej o początku w punkcie  $0,15L$  od pionu dziobowego, na wysokości równej wysokości statku w środku długości i przechodzącej przez punkt przecięcia się ściany dziobówki z pokładem i dalej do punktu na pionie dziobowym, leżącym nie wyżej niż powierzchnia pokładu dziobówki. Jeżeli wysokość oznaczona na rys. 1 jako  $h_t$  jest mniejsza niż wysokość oznaczona jako  $h_b$ , to wysokość  $h_t$  może być zastąpiona przez wysokość  $h_b$  w granicach wysokości dziubu (rys. 2).



Rys. 1

$$h_f = z_b \frac{(0,15L)^2}{x_b} - z_t$$



Rys. 2

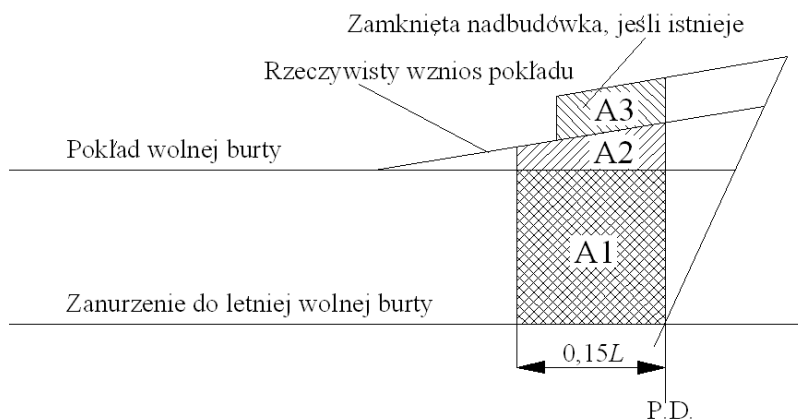
- Jeżeli pokład wolnej burty posiada wznios niesięgający  $0,15L$  od pionu dziobowego lub nie posiada wzniosu, to poprawkę należy obliczać za pomocą linii poprowadzonej przez punkt leżący na pokładzie dziobówki, przy burcie w odległości  $0,07L$  od pionu dziobowego i równoległej do płaszczyzny podstawowej do punktu przecięcia się z pionem dziobowym (rys. 2).

**1.5** Wszystkie statki z wyznaczoną wolną burtą typu „B”, inne niż zbiornikowce olejowe, chemikaliowce i gazowce, powinny w części dziobowej posiadać zapasową pływalsność. W rejonie  $0,15L$  od pionu dziobowego ku rufie suma rzutów powierzchni między letnią wodnicą ładunkową a linią pokładu na burcie (A1 i A2 na rys. 3) oraz rzut powierzchni (A3) nadbudówki zamkniętej (jeżeli istnieje) nie powinna być mniejsza niż:

$$[0,15 \cdot F_{min} + 4 \cdot (L/3 + 10) \cdot L/1000] \text{ [m}^2\text{]}$$

gdzie:

- $F_{min}$  – obliczone ze wzoru:  $F_{min} = (F_o \cdot f_1) + f_2$ ,
- $F_o$  – tabelaryczna wolna burta, poprawiona odpowiednio zgodnie z prawidłem 27(9) lub 27(10),
- $f_1$  – poprawka na współczynnik pełnotliwości kadłuba wg prawidła 30,
- $f_2$  – poprawka na wysokość (w mm), w/g prawidła 31, [mm].



### Wykaz zmian obowiązujących od 1 stycznia 2019 roku

Pozycja	Tytuł/Temat	Źródło
<a href="#">1.2.1</a>	Dodano: Poprawkę do Kodeksu IS wprowadzoną przez IMO	MSC 85/26/Add.1 Corr.3/Rev.1
<a href="#">2.1.1</a>	Dodano: Poprawkę do Kodeksu IS wprowadzoną przez IMO	MSC 85/26/Add.1 Corr.3/Rev.1
<a href="#">3.14</a>	Dodano nowy podrozdział: Statki przeznaczone do eksploatacji na wodach polarnych	Polar Code (res. MSC. 385(94))
<a href="#">5.5</a>	Dodano nowy podrozdział: Statki przeznaczone do eksploatacji na wodach polarnych	Polar Code (res. MSC. 385(94))